

# KATALOG NÁHRADNÍCH DÍLŮ

PLATNÝ OD BŘEZNA 2026

**KOLO**

Geberit Group

---

**NÁHRADNÍ DÍLY KE SPRCHOVÝM KOUTŮM****NÁHRADNÍ DÍLY PRO INSTALAČNÍ MODULY KOLO****NÁHRADNÍ DÍLY PRO INSTALAČNÍ MODULY KERAMAG UNIVERSAL****NÁHRADNÍ DÍLY PRO WC**

WC mísy ke kombinačním klozetům  
Keramické nádrže s armaturou 3/6 l  
Keramické nádrže bez armatury  
Těsnění  
Napouštěcí armatura do keramických nádrží  
Vypouštěcí armatura do keramických nádrží  
Armatury Geberit  
Ostatní

**NÁHRADNÍ DÍLY PRO WC SEDÁTKA**

Klouby ke klozetovým sedátkům  
Tlumící dorazy ke klozetovým sedátkům

**MONTÁŽNÍ SADY**

Montážní sady WC, bidetů a pisoárů  
Montážní sady umyvadel, polosloupů, sloupů, dřezů a výlevek  
Montážní sady pro panely k vanám

**NÁHRADNÍ DÍLY PRO UMYVADLA, DŘEZY, PISOÁRY A VANY**

Náhradní díly pro umyvadla a dřezy  
Náhradní díly pro pisoáry  
Náhradní díly pro vany

**NÁHRADNÍ DÍLY PRO NÁBYTEK****WC SEDÁTKA Z VYŘAZENÝCH SÉRIÍ KOLO****WC SEDÁTKA Z VYŘAZENÝCH SÉRIÍ KERAMAG**

---

## DOSTUPNOST NÁHRADNÍCH DÍLŮ PRO SPRCHOVÉ KOUTY

Geberit Group garantuje dostupnost náhradních dílů po ukončení výroby produktu následovně:

### **Instalační části: 2 roky**

Součást, která je použita a může být poškozena během instalace.

Dostupnost tohoto typu náhradních dílů je omezena na záruční dobu, tj. 2 roky.

Jsou to například: šrouby, skla, spojovací prvky, plastová upevnění.

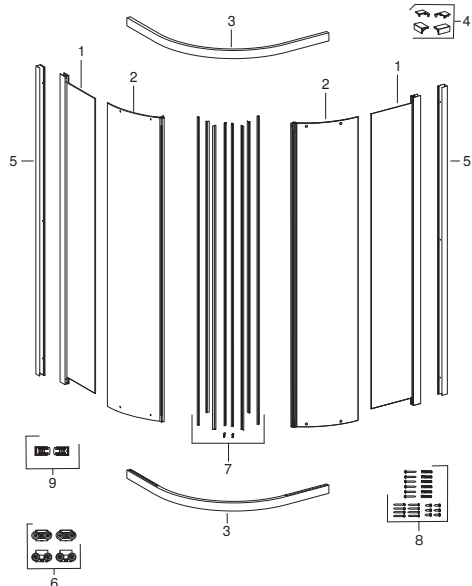
### **Poškození způsobené používáním / opotřebením součástky: 10 let**

Součást, která se může rozbít během životnosti výrobku nebo může degradovat (např. ztrácet svou původní barvu).

Jsou to například: těsnění, závěsy, krytky (viditelné), madla.

Číslo výrobku

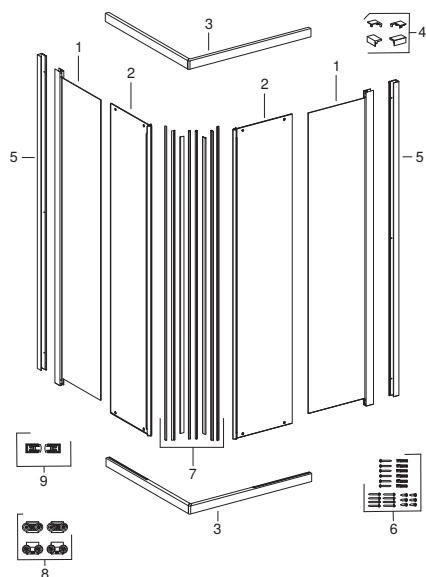
## Čtvrtkruhový sprchový kout GEO (560.110.00.3 a 560.121.00.3)



1. Pevný prvek (80 cm)
1. Pevný prvek (90 cm)
2. Dveře oblé (80 cm)
2. Dveře oblé (90 cm)
3. Vodorovný profil obloukový (80 cm)
3. Vodorovný profil obloukový (90 cm)
4. Sada krytek
5. Stěnový profil univerzální
6. Sada pojezdů (horní / spodní)
7. Sada těsnění
8. Sada šroubů/vrutů
9. Dorazy univerzální (2 ks)

244.267.00.1  
244.267.00.1  
244.269.00.1  
244.270.00.1  
244.247.00.1  
244.248.00.1  
244.229.00.1  
244.220.00.1  
244.239.00.1  
244.223.00.1  
244.231.00.1  
244.243.00.1

## Čtvercový sprchový kout GEO (560.112.00.3 a 560.122.00.3)

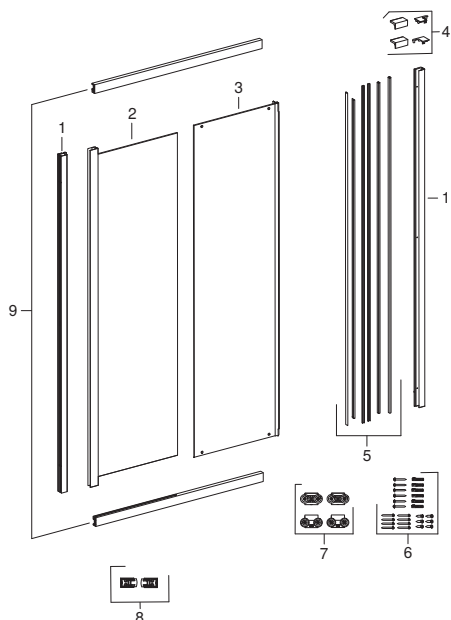


1. Pevný prvek (80 cm)
1. Pevný prvek (90 cm)
2. Dveřní křídlo (80 cm)
2. Dveřní křídlo (90 cm)
3. Vodorovný profil (80 cm)
3. Vodorovný profil (90 cm)
4. Sada krytek
5. Stěnový univerzální profil
6. Sada šroubů/vrutů
7. Sada těsnění
8. Sada pojezdů (horní / spodní), 4 ks
9. Dorazy univerzální (2 ks)

244.271.00.1  
244.272.00.1  
244.273.00.1  
244.274.00.1  
244.249.00.1  
244.250.00.1  
244.229.00.1  
244.220.00.1  
244.231.00.1  
244.224.00.1  
244.239.00.1  
244.243.00.1

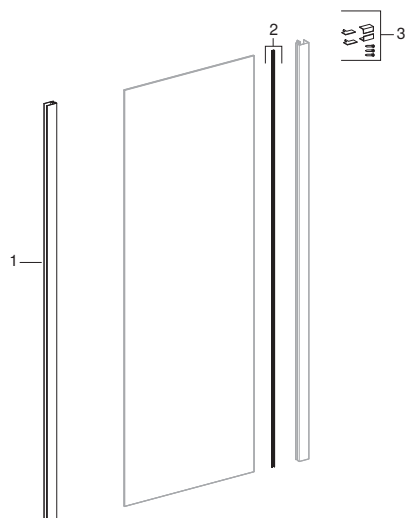
		Číslo výrobku	
<p><b>Křídlové pivotové dveře GEO</b> (560.115.00.3 a 560.125.00.3)</p>	<ol style="list-style-type: none"> <li>1. Stěnový profil univerzální</li> <li>2. Závěsy ke křídlovým dveřím</li> <li>3. Sada krytek</li> <li>4. Sada madel</li> <li>5. Sada šroubů / vrutů</li> <li>6. Sada těsnění</li> </ol>	<p>244.220.00.1</p> <p>244.241.00.1</p> <p>244.229.00.1</p> <p>244.245.00.1</p> <p>244.232.00.1</p> <p>244.226.00.1</p>	
	<p><b>Skládací dveře GEO</b> (560.116.00.3 a 560.126.00.3)</p>	<ol style="list-style-type: none"> <li>1. Stěnový profil univerzální</li> <li>2. Sada těsnění pro skládací dveře</li> <li>3. Krycí pásek šroubů univerzální</li> <li>4. Sada krytek</li> <li>5. Souprava šroubů/vrutů pro skládací dveře</li> <li>6. Pojezdy (2x) pro skládací dveře</li> <li>7. Souprava dorazů pro skládací dveře 2 ks</li> <li>8. Madla pro křídlové a pivotové dveře</li> </ol>	<p>244.220.00.1</p> <p>244.230.00.1</p> <p>244.222.00.1</p> <p>244.229.00.1</p> <p>244.233.00.1</p> <p>244.235.00.1</p> <p>244.236.00.1</p> <p>244.245.00.1</p>

**Posuvné dveře GEO**  
(560.133.00.3, 560.143.00.3,  
560.153.00.3, 560.163.00.3  
a 560.183.00.3)



1. Stěnový profil univerzální	244.220.00.1
2. Pevný prvek (100 cm)	244.282.00.1
2. Pevný prvek (110 cm)	244.283.00.1
2. Pevný prvek (120 cm)	244.284.00.1
2. Pevný prvek (140 cm)	244.285.00.1
2. Pevný prvek (160 cm)	244.287.00.1
3. Dveřní křídlo (100 cm)	244.275.00.1
3. Dveřní křídlo (110 cm)	244.276.00.1
3. Dveřní křídlo (120 cm)	244.277.00.1
3. Dveřní křídlo (140 cm)	244.278.00.1
3. Dveřní křídlo (160 cm)	244.280.00.1
4. Sada krytek	244.229.00.1
5. Sada těsnění	244.225.00.1
6. Sada šroubů/vrutů	244.231.00.1
7. Sada pojezdů (horní, spodní)	244.239.00.1
8. Dorazy univerzální (2 ks)	244.243.00.1
9. Vodorovné profily (100 cm) horní / spodní	244.251.00.1
9. Vodorovné profily (110 cm) horní / spodní	244.253.00.1
9. Vodorovné profily (120 cm) horní / spodní	244.255.00.1
9. Vodorovné profily (140 cm) horní / spodní	244.257.00.1
9. Vodorovné profily (160 cm) horní / spodní	244.261.00.1

**Pevná boční stěna GEO**  
(560.117.00.3 a 560.127.00.3)



1. Stěnový profil univerzální	244.220.00.1
2. Krycí proužek šroubů/vrutů univerzální	244.222.00.1
3. Šrouby/vrutů a plastové krytky pro boční stěnu	244.237.00.1

		Číslo výrobku
<p><b>Pevná stěna typu Walk-in GEO</b> (560.119.00.3, 560.129.00.3, 560.139.00.3, 560.149.00.3, 560.159.00.3 a 560.169.00.3)</p>	<ol style="list-style-type: none"> <li>1. Stěnový profil Walk-in (tloušťka 14mm)</li> <li>2. Sada těsnění pro 8 mm Walk-in</li> <li>3. Stabilizační vzpěra</li> <li>4. Sada šroubů/vrutů a záslepek Walk-in</li> </ol>	<p>244.252.00.1</p> <p>244.238.00.1</p> <p>244.256.00.1</p> <p>244.254.00.1</p>
<p><b>Vanová zástěna GEO</b> (560.118.00.3)</p>	<ol style="list-style-type: none"> <li>1. Stěnový profil k zástěně</li> <li>2. Sada těsnění</li> <li>3. Sada šroubů / vrutů</li> </ol>	<p>244.221.00.1</p> <p>244.227.00.1</p> <p>244.234.00.1</p>

Číslo výrobku

**Čtvrtkruhový sprchový kout  
REKORD PKPG  
(PKPG80222003 a PKPG90222003)**

7, 8, 9 Sada těsnění pro čtvrtkruhový kout

P10022XX

10. Sada závěsů (4x horní + 4x dolní)

P10024XX

11. Kompletní madlo (1 ks)

P10025XX

12. Kostka spojující pevný prvek (komplet 4 ks)

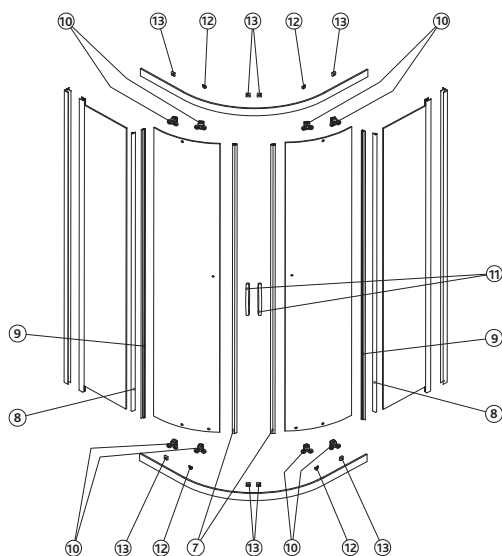
P10026XX

13. Sada dorazů

P10027XX

Montážní sada

P10029XX



**Čtvercový sprchový kout  
REKORD PKDK  
(PKDK80222003 a PKDK90222003)**

7, 8, 9 Sada těsnění pro čtvercový kout

P10023XX

10. Sada závěsů (4x horní + 4x dolní)

P10024XX

11. Kompletní madlo (1 ks)

P10025XX

12. Kostka spojující pevný prvek (komplet 4 ks)

P10026XX

13. Sada dorazů

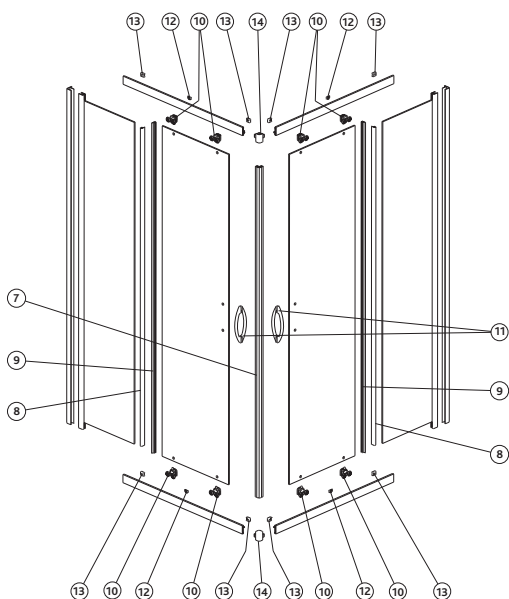
P10027XX

14. Rohová spojka (2 ks)

P10028XX

Montážní sada

P10029XX



Číslo výrobku

Čtvrtkruhový sprchový kout  
VENO PKPG  
(PKPG80222013 a PKPG90222013)

7, 8, 9 Sada těsnění pro čtvrtkruhový kout

P10022XX

10. Sada závěsů (4x horní + 4x dolní)

P10024XX

12. Kostka spojující pevný prvek (komplet 4 ks)

P10055XX

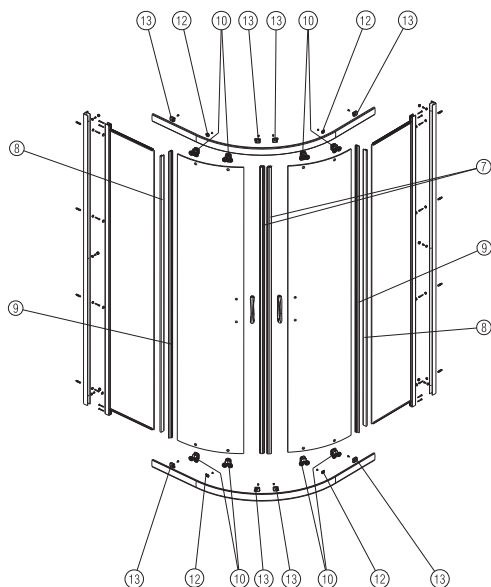
13. Sada dorazů

P10026XX

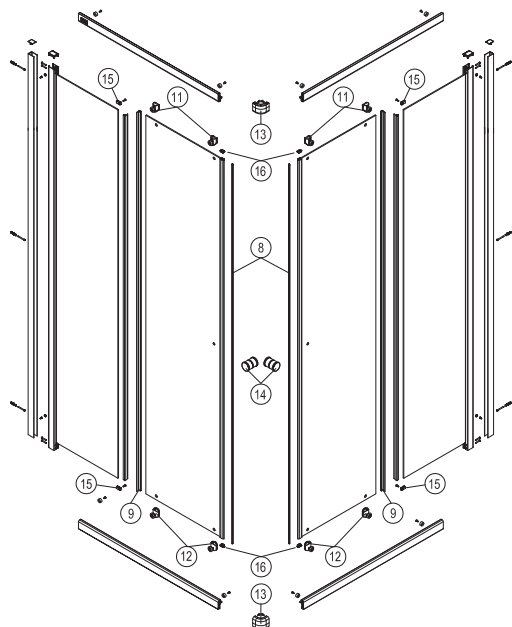
Montážní sada

P10027XX

P10029XX



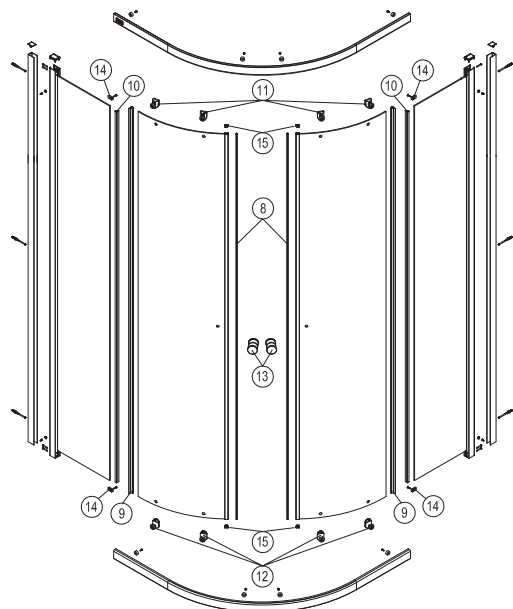
**Čtvercový sprchový kout  
FIRST  
ZKDK**



- 8. Magnetické těsnění dveří (1 ks)
- 9. Těsnící lišta dveří (1 ks)
- 11. Závěs horní, šedý (1 ks)
- 12. Závěs dolní, šedý (1 ks)
- 13. Rohová spojka, stříbrná (1 ks)
- 14. Madlo kompletní, stříbrné (1 ks)
- 15. Spojovací kostky pevného prvku a dveří (4 ks)
- 16. Montážní sada se 4 ks plastovými krytkami  
Montážní sada s rohovými prvky, nárazníky  
a spojovacími kostkami

- A160535\_1
- A190004
- A100073
- A100074
- A190016
- A190015
- A100128
- A190100
- A190103

**Čtvrtkruhový sprchový kout  
FIRST  
ZKPG**



- 8. Magnetické těsnění dveří (1 ks)
  - 9. Těsnící lišta dveří (1 ks)
  - 10. Těsnící lišta pevného prvku (1 ks)
  - 11. Závěs horní, šedý (1 ks)
  - 12. Závěs dolní, šedý (1 ks)
  - 13. Madlo kompletní, stříbrné (1 ks)
  - 14. Spojovací kostky pevného prvku a dveří (4 ks)
  - 15. Montážní sada se 4 ks plastovými krytkami
- Montážní sada s rohovými prvky, nárazníky a spojovacími kostkami

A160535\_1

A190004

A190017

A100073

A100074

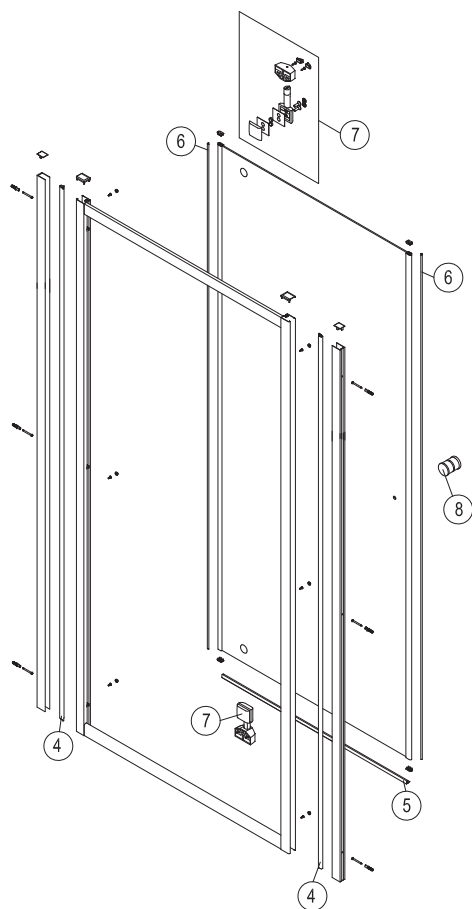
A190015

A100128

A190100

A190102

**Křídlové pivotové dveře  
FIRST  
ZDRP**



4. Magnetické těsnění rámu (1 ks)

5. Dveřní těsnění, spodní 80 (1 ks)

5. Dveřní těsnění, spodní 90 (1 ks)

6. Magnetické těsnění dveří (1 ks)

7. Závěs kompletní šedý

8. Madlo dveří - komplet (1 ks)

Montážní sada (se záslepkami profilů)

A190019

A190144

A190141

A160535\_1

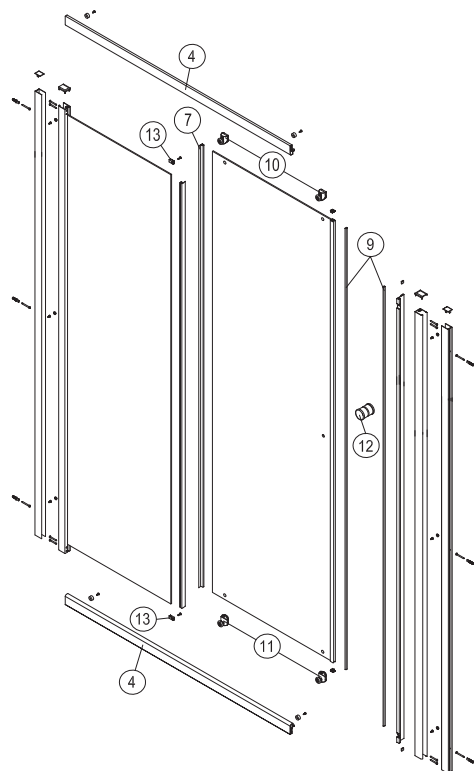
A190136

A190015

A190104

Číslo výrobku

2-dílné posuvné dveře  
FIRST  
ZDDS



- 7. Těsnící lišta dveří (1 ks)
- 9. Magnetické těsnění dveří (1 ks)
- 10. Závěs horní, šedý (1 ks)
- 11. Závěs dolní, šedý (1 ks)
- 12. Madlo dveří - komplet (1 ks)
- 13. Spojovací kostky pevného prvku s profilem, šedé (komplet 2 ks)

A190231

A160535\_1

A100073

A100074

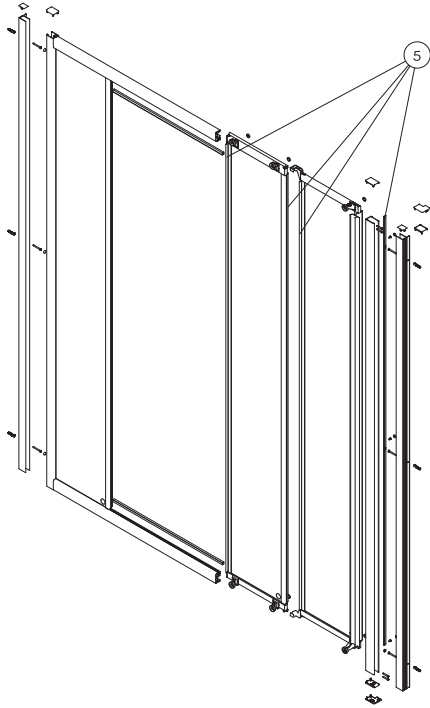
A190015

A100128

3-dílné posuvné dveře  
FIRST  
ZDRS

5. Těsnící lišta dveří S (1 ks)

A190312



		Číslo výrobku
<p><b>Čtvrtkruhový sprchový kout</b> GEO-6 GKPG</p>	<p>4. Profil horní nebo spodní (80 cm) ukončená výroba, bez náhrady 4. Profil horní nebo spodní (90 cm) ukončená výroba, bez náhrady</p> <p>5. Kompletní madlo (1 ks)</p> <p>8. Záslepky dvoudílné (komplet)</p> <p>9. Krycí lišta šroubů (2 ks)</p> <p>10. Sada závěsů (2x horní + 2x dolní)</p> <p>11. Sada dorazů (2 ks)</p>	<p><del>G60033XX</del></p> <p><del>G60034XX</del></p> <p>YG60002XX</p> <p>YG60006XX</p> <p>YG60007XX</p> <p>YG60004XX</p> <p>YG60005XX</p>
<p><b>Čtvercový sprchový kout</b> GEO-6 GKDK</p>	<p>5. Kompletní madlo (1 ks)</p> <p>8. Záslepky dvoudílné (komplet)</p> <p>9. Krycí lišta šroubů</p> <p>10. Krytka na spoj, horní a dolní (2 ks) Sada závěsů (2x horní + 2x dolní)</p>	<p>YG60002XX</p> <p>YG60006XX</p> <p>YG60007XX</p> <p>G60666XX</p> <p>G70028XX</p>

Číslo výrobku

Křídlové pivotové dveře  
GEO-6  
GDRP

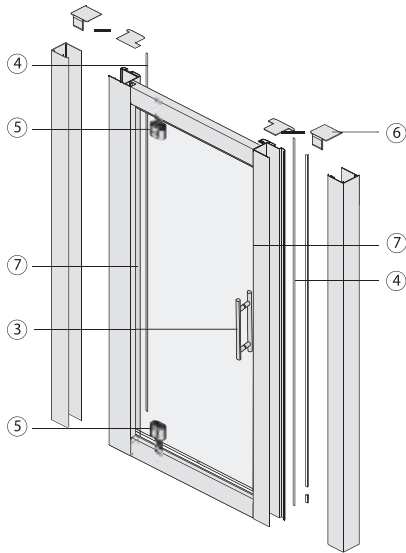
- 3. Kompletní madlo
- 4. Krycí lišta šroubů (2 ks)
- 5. Sada závěsů pro pivotové dveře ukončená výroba, bez náhrady
- 7. Sada těsnění pro pivotové dveře

YG60002XX

YG60007XX

~~YG60010XX~~

YG60011XX



		Číslo výrobku
<p><b>Skládací dveře</b> GEO-6 GDRB</p>	<p>2. Sada těsnění pro skládací dveře</p> <p>3. Kompletní madlo</p> <p>4. Krycí lišta šroubů (2 ks)</p> <p>5. Sada závěsů pro skládací dveře</p> <p>7. Sada dorazů (2 ks)</p>	<p>YG60014XX</p> <p>YG60024XX</p> <p>YG60007XX</p> <p>YG60013XX</p> <p>YG60005XX</p>
<p><b>Posuvné dveře</b> GEO-6 GDRS</p>	<p>2. Sada závěsů (horní a dolní)</p> <p>3. Záslečky pro posuvné dveře</p> <p>4. Krycí lišta šroubů (2 ks)</p> <p>5. Kompletní madlo</p> <p>6. Dveřní těsnění, komplet</p> <p>7. Sada dorazů (2 ks)</p>	<p>YG60004XX</p> <p>YG60006XX</p> <p>YG60007XX</p> <p>YG60002XX</p> <p>YG60009XX</p> <p>YG60005XX</p>

Číslo výrobku

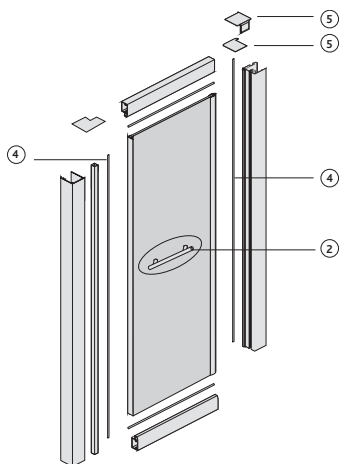
Pevná boční stěna  
GEO-6  
GSKS

- 2. Madlo na ručník
- 4. Krycí lišta šroubů (2 ks)
- 5. Záslepky dvoudílné (komplet)

YG60017XX

YG60007XX

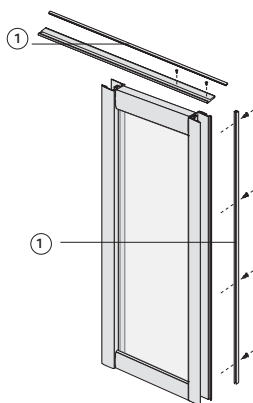
YG60006XX



Rozšiřovací panely  
GEO-6  
GSKP

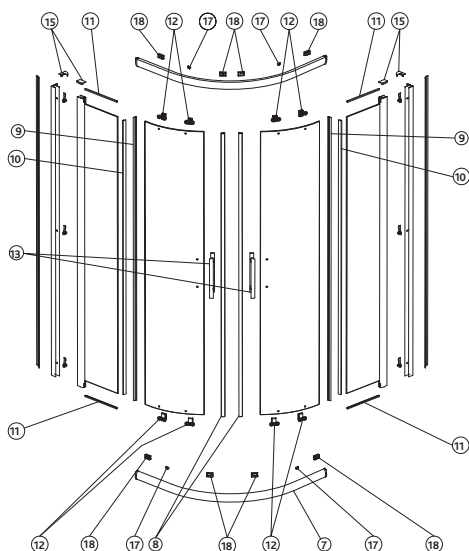
- 1. Krycí lišta šroubů

YG60007XX



Číslo výrobku

**Čtvrtkruhový sprchový kout  
GEO-6 EASY  
WKPG**



8, 9, 10, 11 Sada těsnění pro čtvrtkruhový kout

12. Sada závěsů (2x horní + 2x dolní)

13. Kompletní madlo (1 ks)

15. Záslepky dvoudílné (komplet levá + pravá)

17. Kostka spojující pevný prvek (komplet 4 ks)

18. Sada dorazů

G70026XX

G70028XX

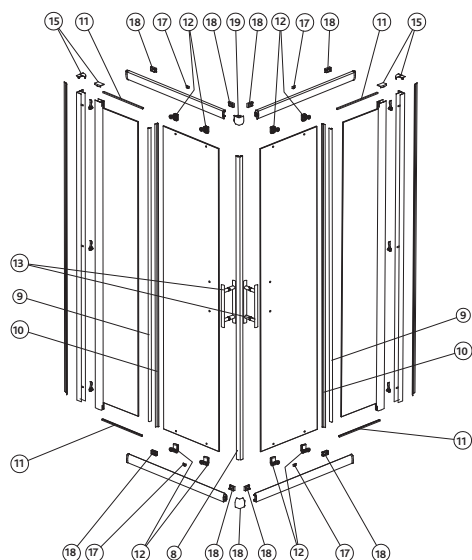
G70029XX

G70031XX

G70033XX

G70034XX

**Čtvercový sprchový kout  
GEO-6 EASY  
WKDK**



8, 9, 10, 11 Sada těsnění pro čtvrtkruhový kout

G70027XX

12. Sada závěsů (2x horní + 2x dolní)

G70028XX

13. Kompletní madlo (1 ks)

G70029XX

15. Záslepky dvoudílné (komplet levá + pravá)

G70031XX

17. Kostka spojující pevný prvek (komplet 4 ks)

G70033XX

18. Sada dorazů

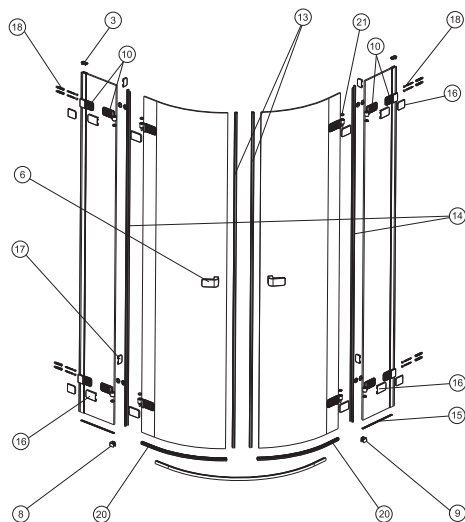
G70034XX

19. Rohová spojka (2 ks)

G70035XX

Číslo výrobku

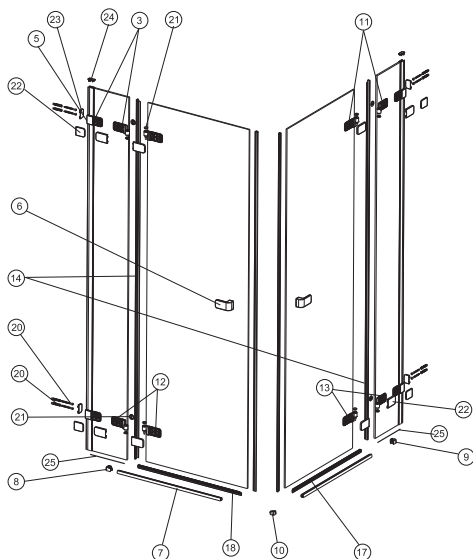
## Čtvrtkruhový sprchový kout NEXT HKPF



- 5. Stěnová konzola
- 7. Závěs horní, levý
- 10. Závěs horní, pravý
- 11. Závěs dolní, levý
- 12. Závěs dolní, pravý
- 13. Magnetická těsnění (1 ks)
- 14. Svislé těsnění pevného prvku (1 ks)
- 15. Těsnění pod pevný prvek (1 m)
- 20. Dveřní těsnění, dolní (80 cm) 1 ks
- 20. Dveřní těsnění, dolní (90 cm) 1 ks
- 18. Montážní sada (pro montáž koutu ke stěně)
- 8, 9, 16, 17, 21. Montážní sada (koncovky podlahového profilu + záslepky závěsů)
- 6. Montážní sada (madlo) (1 ks)
- 3. Záslepka stěnového profilu (1 ks)

A170391  
A950006  
A950007  
A950008  
A950009  
A950009  
A170053  
A170054  
A170464  
A170134  
A170121  
A170430  
A170431  
A170392  
A170200

## Čtvercový sprchový kout NEXT HKDF

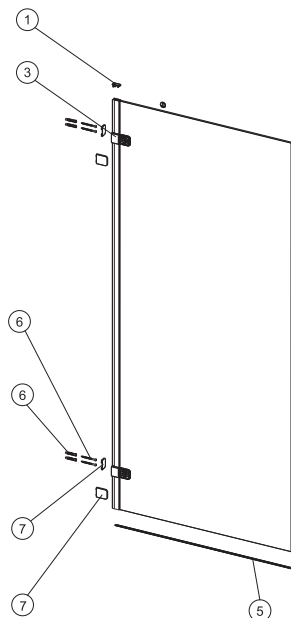


- 5. Stěnová konzola
- 3. Závěs horní, levý
- 11. Závěs horní, pravý
- 12. Závěs dolní, levý
- 13. Závěs dolní, pravý
- 14. Svislé těsnění pevného prvku (1 ks)
- 25. Těsnění pod pevný prvek (1 m)
- 18. Dveřní těsnění, dolní pravé (80 cm) 1 ks
- 18. Dveřní těsnění, dolní pravé (90 cm) 1 ks
- 17. Dveřní těsnění, dolní levé (80 cm) 1 ks
- 17. Dveřní těsnění, dolní levé (90 cm) 1 ks
- 20. Montážní sada (pro montáž koutu ke stěně)
- 8, 9, 10, 21, 22, 24. Montážní sada (rohová spojka podlahového profilu + záslepky závěsů)
- 6. Montážní sada (madlo) (1 ks)
- 23. Záslepka stěnového profilu (1 ks)

A170391  
A950006  
A950007  
A950008  
A950009  
A950009  
A170054  
A170464  
A170079  
A170080  
A170084  
A170085  
A170430  
A170432  
A170392  
A170200

Číslo výrobku

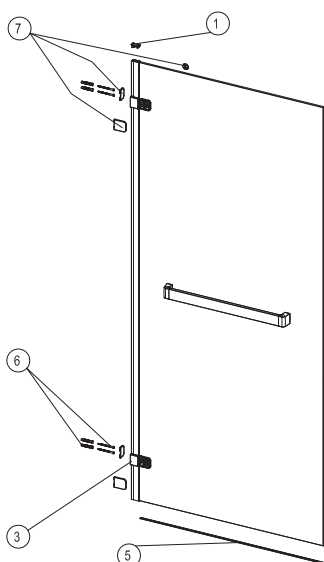
## Pevná boční stěna NEXT HSKX



- 3. Stěnová konzola
- 5. Těsnění pod pevný prvek (1 m)
- 6. Montážní sada (pro montáž pevné stěny ke stěně)
- 7. Montážní sada (záslepky stěnového závěsu)
- 1. Záslepka stěnového profilu

A170391  
A170464  
A170434  
A170435  
A170200

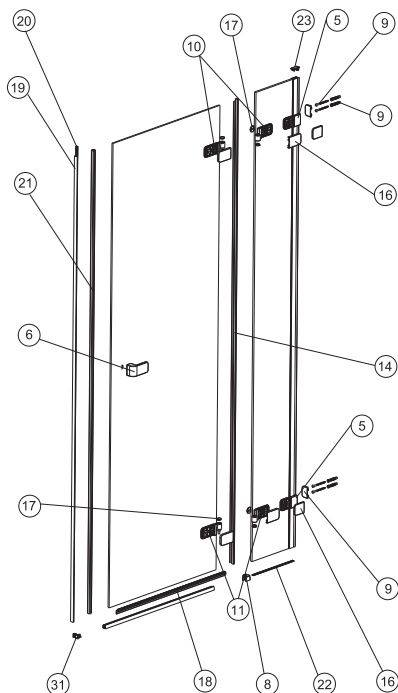
## Pevná boční stěna NEXT HSKX – s madlem



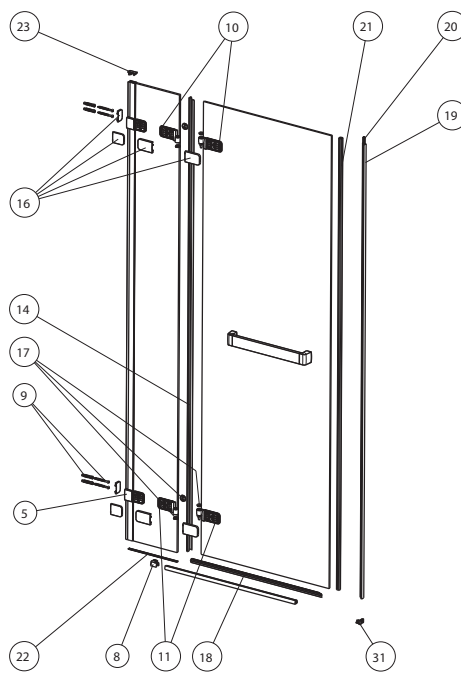
- 3. Stěnová konzola
- 5. Těsnění pod pevný prvek (1 m)
- 6. Montážní sada (pro montáž pevné stěny ke stěně)
- 7. Montážní sada (záslepky stěnového závěsu)
- 1. Záslepka stěnového profilu

A170391  
A170464  
A170434  
A170435  
A170200

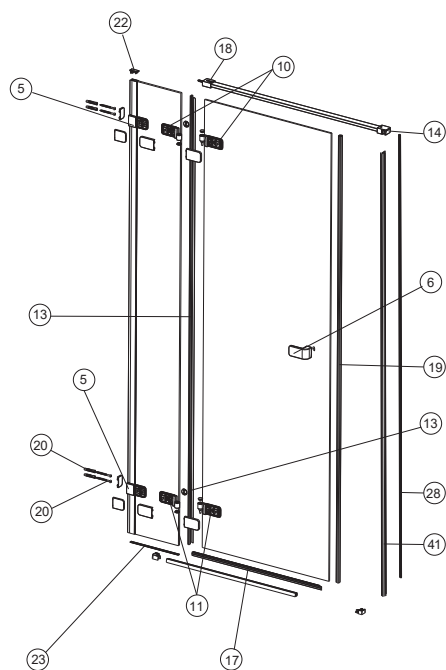
## Křídlové dveře NEXT HDRF do niky



5. Stěnová konzola	A170391
10. Závěs horní, levý	A950006
10. Závěs horní, pravý	A950007
11. Závěs dolní, levý	A950008
11. Závěs dolní, pravý	A950009
21. Magnetické těsnění dveří (1 ks)	A170053
20. Magnetická lišta (1 ks)	A160535_1
19. Stěnový profil PVC na magnetické liště	A170128
14. Svislé těsnění pevného prvku (1 ks)	A170054
22. Těsnění pod pevný prvek (1 m)	A170464
18. Dveřní těsnění dolní, levé (šířka dveří 56,2 cm)	A170081
18. Dveřní těsnění dolní, levé (šířka dveří 61,2 cm)	A170082
18. Dveřní těsnění dolní, levé (šířka dveří 71,2 cm)	A170083
18. Dveřní těsnění dolní, levé (šířka dveří 82,5 cm)	A170154
18. Dveřní těsnění dolní, pravé (šířka dveří 56,2 cm)	A170086
18. Dveřní těsnění dolní, pravé (šířka dveří 61,2 cm)	A170087
18. Dveřní těsnění dolní, pravé (šířka dveří 71,2 cm)	A170088
18. Dveřní těsnění dolní, pravé (šířka dveří 82,5 cm)	A170153
9. Montážní sada (pro montáž koutu ke stěně)	A170434
8, 16, 17, 31. Montážní sada (koncovky podlahového profilu + záslepky závěsů)	A170433
6. Montážní sada (madlo) (1 ks)	A170392
23. Záslepka stěnového profilu (1 ks)	A170200

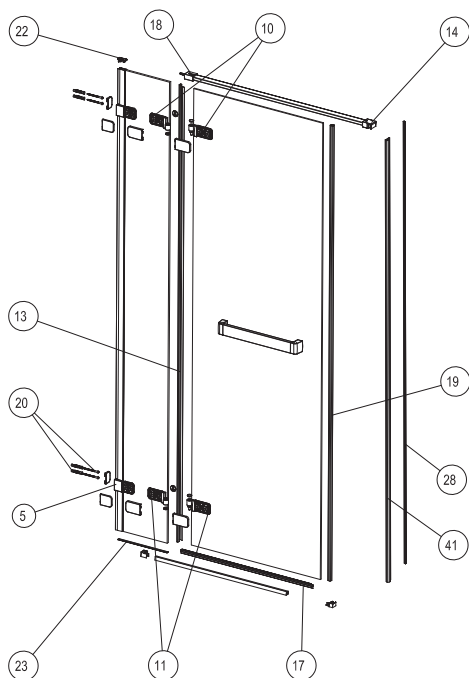
		Číslo výrobku
<p><b>Křídlové dveře NEXT HDRF do niky – s madlem</b></p> 	5. Stěnová konzola	A170391
	10. Závěs horní, levý 10. Závěs horní, pravý	A950006 A950007
	11. Závěs dolní, levý 11. Závěs dolní, pravý	A950008 A950009
	21. Magnetické těsnění dveří (1 ks)	A170053
	20. Magnetická lišta (1 ks)	A160535_1
	19. Stěnový profil PVC na magnetické liště	A170128
	14. Svislé těsnění pevného prvku (1 ks)	A170054
	22. Těsnění pod pevný prvek (1 m)	A170464
	18. Dveřní těsnění dolní, levé (šířka dveří 56,2 cm)	A170081
	18. Dveřní těsnění dolní, levé (šířka dveří 61,2 cm)	A170082
	18. Dveřní těsnění dolní, levé (šířka dveří 71,2 cm)	A170083
	18. Dveřní těsnění dolní, levé (šířka dveří 82,5 cm)	A170154
	18. Dveřní těsnění dolní, pravé (šířka dveří 56,2 cm)	A170086
	18. Dveřní těsnění dolní, pravé (šířka dveří 61,2 cm)	A170087
	18. Dveřní těsnění dolní, pravé (šířka dveří 71,2 cm)	A170088
	18. Dveřní těsnění dolní, pravé (šířka dveří 82,5 cm)	A170153
	9. Montážní sada ( pro montáž koutu ke stěně)	A170434
	8, 16, 17, 31. Montážní sada (koncovky podlahového profilu + záslepky závěsů)	A170433
	23. Záslepka stěnového profilu (1 ks)	A170200

**Křídlové dveře NEXT  
HDSF k pevné boční stěně HSKX**



5. Stěnová konzola	A170391
28. Magnetická lišta (1 ks)	A160535_1
41. Profil PVC na magnetické liště	A170110
10. Závěs horní, levý	A950006
10. Závěs horní, pravý	A950007
11. Závěs dolní, levý	A950008
11. Závěs dolní, pravý	A950009
19. Magnetická těsnění dveří (1 ks)	A170053
13. Svislé těsnění pevného prvku (1 ks)	A170054
23. Těsnění pod pevný prvek (1m)	A170464
17. Dveřní těsnění dolní, levé (šířka dveří 53,8 cm)	A170079
17. Dveřní těsnění dolní, levé (šířka dveří 58,8 cm)	A170080
17. Dveřní těsnění dolní, levé (šířka dveří 70,1cm)	A170515
17. Dveřní těsnění dolní, levé (šířka dveří 88,8 cm)	A170169
17. Dveřní těsnění dolní, pravé (šířka dveří 53,8 cm)	A170084
17. Dveřní těsnění dolní, lpravé (šířka dveří 58,8 cm)	A170085
17. Dveřní těsnění dolní, pravé (šířka dveří 70,1cm)	A170516
17. Dveřní těsnění dolní, lpravé (šířka dveří 88,8 cm)	A170170
20. Montážní sada (pro montáž koutu ke stěně)	A170434
6. Montážní sada (madlo) (1 ks)	A170392
14. Montážní sada (záslepka spoje skla a profilu (16))	A170022
18. Montážní sada (spojka upevňující profil (16) ke zdi)	A170129
22. Záslepka stěnového profilu (1 ks)	A170200

**Křídlové dveře NEXT  
HDSF k pevné boční stěně HSKX  
– s madlem**



55. Stěnová konzola	A170391
28. Magnetická lišta (1 ks)	A160535_1
41. Profil PVC na magnetické liště	A170110
10. Závěs horní, levý	A950006
10. Závěs horní, pravý	A950007
11. Závěs dolní, levý	A950008
11. Závěs dolní, pravý	A950009
19. Magnetická těsnění dveří (1 ks)	A170053
13. Svislé těsnění pevného prvku (1 ks)	A170054
23. Těsnění pod pevný prvek (1m)	A170464
17. Dveřní těsnění dolní, levé (šířka dveří 53,8 cm)	A170079
17. Dveřní těsnění dolní, levé (šířka dveří 58,8 cm)	A170080
17. Dveřní těsnění dolní, levé (šířka dveří 70,1 cm)	A170515
17. Dveřní těsnění dolní, levé (šířka dveří 88,8 cm)	A170169
17. Dveřní těsnění dolní, pravé (šířka dveří 53,8 cm)	A170084
17. Dveřní těsnění dolní, lpravé (šířka dveří 58,8 cm)	A170085
17. Dveřní těsnění dolní, pravé (šířka dveří 70,1 cm)	A170516
17. Dveřní těsnění dolní, lpravé (šířka dveří 88,8 cm)	A170170
20. Montážní sada (pro montáž koutu ke stěně)	A170434
14. Montážní sada (záslepka spoje skla a profilu (16))	A170022
18. Montážní sada (spojka upevňující profil (16) ke zdi)	A170129
22. Záslepka stěnového profilu (1 ks)	A170200

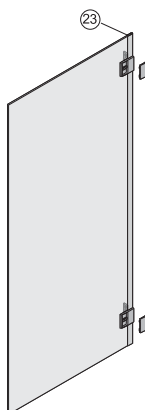
		Číslo výrobku
<p>Čtvrtkruhový sprchový kout NIVEN FKPF</p>	<p>13. Magnetická těsnění (1 ks)</p> <p>14. Svislé těsnění pevného prvku (1 ks)</p> <p>20. Dveřní těsnění, dolní (80 cm) 1 ks (dveřní těsnění se vždy dodává rovné)</p> <p>20. Dveřní těsnění, dolní (90 cm) 1 ks (dveřní těsnění se vždy dodává rovné)</p> <p>23. Záslepka stěnového profilu</p>	<p>A170053</p> <p>A170054</p> <p>A170134</p> <p>A170121</p> <p>A170200</p>
<p>Čtvercový sprchový kout NIVEN FKDF</p>	<p>14. Svislé těsnění pevného prvku (1 ks)</p> <p>18. Dveřní těsnění dolní, pravé (80 cm)</p> <p>18. Dveřní těsnění dolní, pravé (90 cm)</p> <p>17. Dveřní těsnění dolní, levé (80 cm)</p> <p>17. Dveřní těsnění dolní, levé (90 cm)</p> <p>23. Záslepka stěnového profilu</p>	<p>A170054</p> <p>A170079</p> <p>A170080</p> <p>A170084</p> <p>A170085</p> <p>A170200</p>

Číslo výrobku

Pevná boční stěna  
NIVEN FSKX  
ke křídlovým dveřím FDSF

23. Záslepka stěnového profilu

A170200



Křídlové dveře NIVEN  
FDRF do niky

21. Magnetické těsnění dveří (1 ks)

A170053

19. Stěnový profil PVC na magnetické liště

A170128

14. Svislé těsnění pevného prvku (1 ks)

A170054

18. Dveřní těsnění dolní, levé (šířka dveří 56,2 cm), na obr.

A170081

18. Dveřní těsnění dolní, levé (šířka dveří 61,2 cm), na obr.

A170082

18. Dveřní těsnění dolní, levé (šířka dveří 71,2 cm), na obr.

A170083

18. Dveřní těsnění dolní, levé (šířka dveří 82,5 cm), na obr.

A170154

18. Dveřní těsnění dolní, pravé (šířka dveří 56,2 cm)

A170086

18. Dveřní těsnění dolní, pravé (šířka dveří 61,2 cm)

A170087

18. Dveřní těsnění dolní, pravé (šířka dveří 71,2 cm)

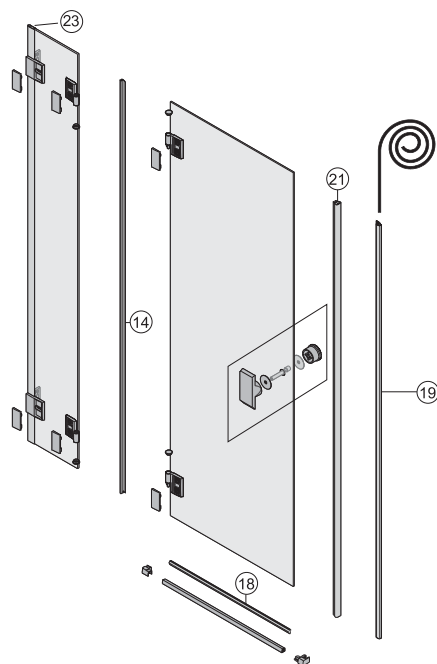
A170088

18. Dveřní těsnění dolní, pravé (šířka dveří 82,5 cm)

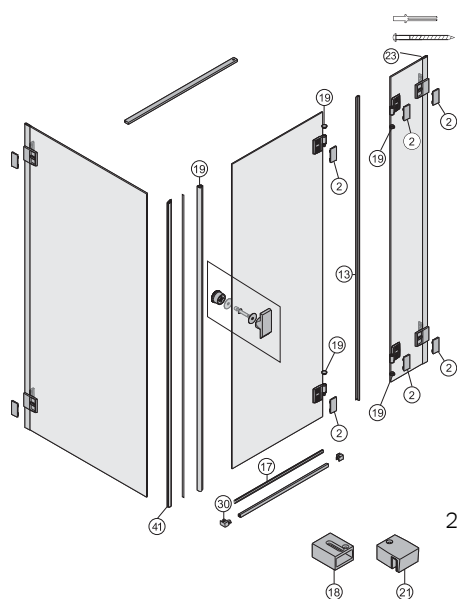
A170153

23. Záslepka stěnového profilu

A170200

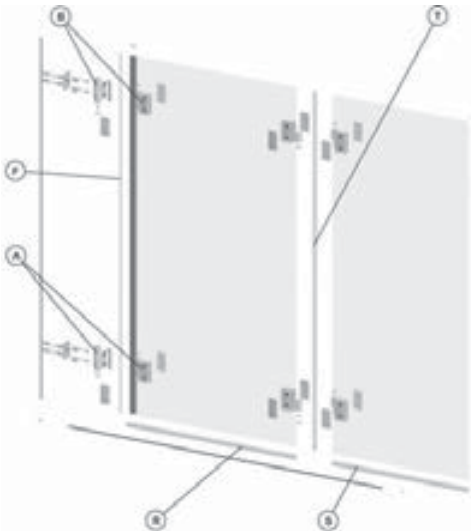
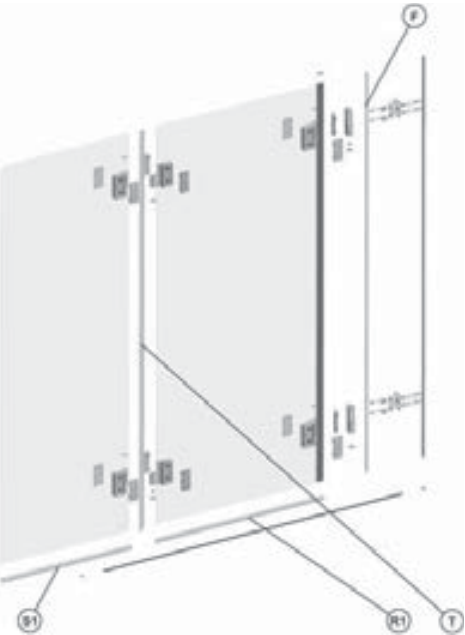


**Křídlové dveře NIVEN  
FDSF k pevné boční stěně FSKX**



- |  |         |
|--|---------|
| 19. Magnetické těsnění dveří (1 ks)  | A170053 |
| 13. Svislé těsnění pevného prvku (1 ks)  | A170054 |
| 17. Dveřní těsnění dolní, levé (šířka dveří 53,8 cm)                                       | A170079 |
| 17. Dveřní těsnění dolní, levé (šířka dveří 58,8 cm)                                       | A170080 |
| 17. Dveřní těsnění dolní, levé (šířka dveří 70,1 cm)                                       | A170515 |
| 17. Dveřní těsnění dolní, levé (šířka dveří 88,8 cm)                                       | A170169 |
| 17. Dveřní těsnění dolní, pravé (šířka dveří 53,8 cm), na obr.                             | A170084 |
| 17. Dveřní těsnění dolní, pravé (šířka dveří 58,8 cm), na obr.                             | A170085 |
| 17. Dveřní těsnění dolní, pravé (šířka dveří 70,1 cm), na obr.                             | A170516 |
| 17. Dveřní těsnění dolní, pravé (šířka dveří 88,8 cm), na obr.                             | A170170 |
| 41. Profil PVC na magnetické liště   | A170110 |
| 18. Montážní sada<br>(spojka upevňující profil (16) ke zdi)                                | A170129 |
| 21. Montážní sada (záslepka spoje skla a profilu (16))                                     | A170022 |
| 23. Záslepka stěnového profilu   | A170200 |
| 2, 3, 9, 30. Montážní sada (rohové a koncové spojky<br>prahového profilu +záslepky závěsu) | A170095 |

		Číslo výrobku
<p>1-dílná vanová zástěna, provedení levé NIVEN FPNF70222008L sklopná nad vanu i vně vany</p>	<p>A. Stěnový závěs spodní levý B. Stěnový závěs horní levý F. Stěnové těsnění Q. Horizontální těsnění vnitřní levé</p>	<p>A170260 A170261 A170310_1 A170302</p>
<p>1-dílná vanová zástěna, provedení pravé NIVEN FPNF70222008R sklopná nad vanu i vně vany</p>	<p>F. Stěnové těsnění Q1. Horizontální těsnění vnitřní pravé</p>	<p>A170310_1 A170303</p>

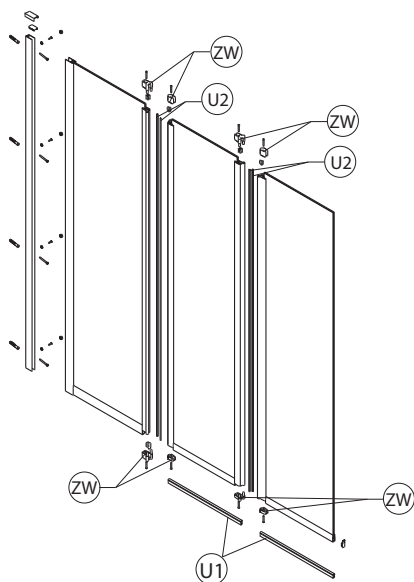
		Číslo výrobku
<p>2-dílná vanová zástěna, provedení levé NIVEN FPNF12222008L sklopná nad vanu i vně vany</p>	<p>A. Stěnový závěs spodní levý B. Stěnový závěs horní levý F. Stěnové těsnění R. Horizontální těsnění vnitřní levé S. Horizontální těsnění vnější levé T. Niven FPNF vertikální těsnění mezi desky</p>	<p>A170260 A170261 A170310_1 A170308 A170304 A170301</p>
		
<p>2-dílná vanová zástěna, provedení pravé NIVEN FPNF12222008R sklopná nad vanu i vně vany</p>	<p>F. Stěnové těsnění R1. Horizontální těsnění vnitřní pravé S1. Horizontální těsnění vnější pravé T. Niven FPNF vertikální těsnění mezi desky</p>	<p>A170310_1 A170309 A170305 A170301</p>
		

Číslo výrobku

**SPLIT**  
**GPNA, GPNS**  
3-dílná vanová zástěna,  
provedení levé  
(pro pravoúhlé a asymetrické vany)

- U1 Sada dolních těsnění
- U2 Sada vodorovných těsnění
- ZW Sada závěsů

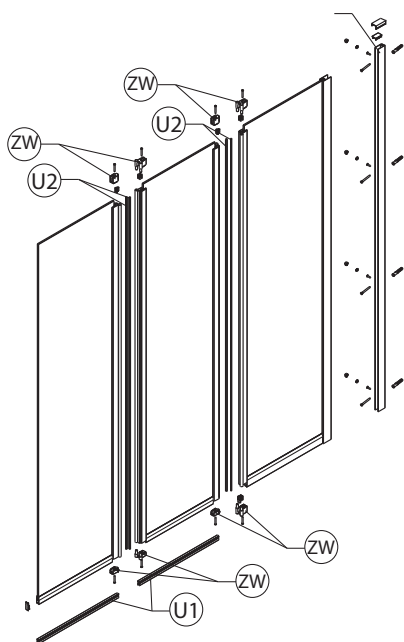
GP0013XX  
GP0014XX  
GP0015XX



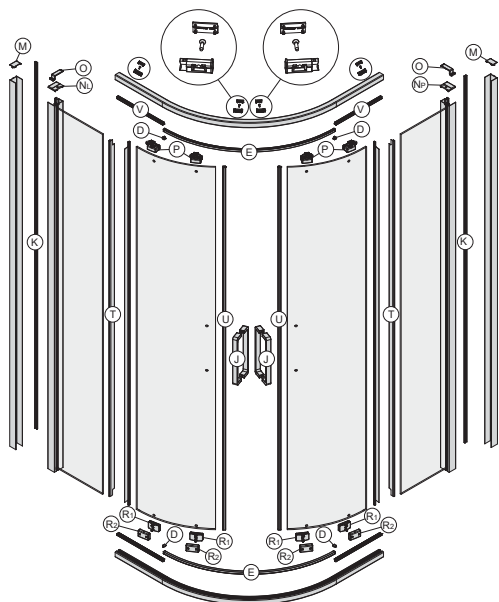
**SPLIT**  
**GPNA, GPNS**  
3-dílná vanová zástěna,  
provedení pravé  
(pro pravoúhlé a asymetrické vany)

- U1 Sada dolních těsnění
- U2 Sada vodorovných těsnění
- ZW Sada závěsů

GP0013XX  
GP0014XX  
GP0015XX

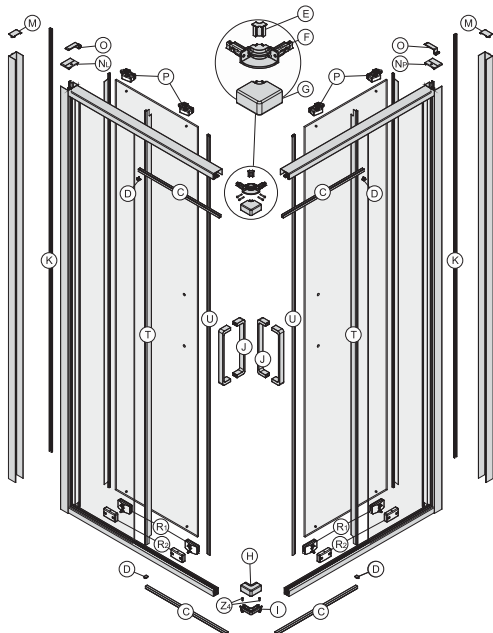


## Čtvrtkruhový sprchový kout ULTRA OKPG



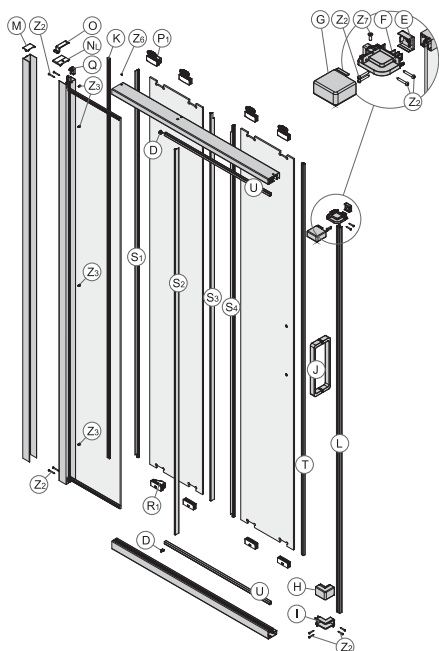
U	Magnet. dveřní těsnění (1 ks)	A200097
T	Těsnící lišta pevného prvku (1 ks)	A200190
E	Záslepka obloukové kolejnice (80 cm) 1 ks	A200027
E	Záslepka obloukové kolejnice (90 cm) 1 ks	A200026
E	Záslepka obloukové kolejnice (100 cm) 1 ks	A200026
K	Krycí lišta šroubů (1 ks)	A200495
P	Horní závěs (1 ks)	A200159
R1	Pevná část dolního závěsu (1 ks)	A200162
R2	Vozík dolního závěsu (1 ks)	A200137
J	Kompletní madlo (1 ks)	A200165
D, M, NL, NP, O, Q	Montážní sada vč. zásepek Montážní sada (pro montáž koutu ke stěně)	A200120
V1L	Dveřní těsnění dolní, levé (80 cm) OKPG	A200177
V1P	Dveřní těsnění dolní, pravé (80 cm) OKPG	A200277
V1P	Dveřní těsnění dolní, pravé (90/100 cm) OKPG	A200276
V1L	Dveřní těsnění dolní, levé (90/100 cm) OKPG	A200176

Čtvercový sprchový  
kout ULTRA  
OKDK



U	Magnet. dveřní těsnění (2 ks)	A100214
T	Těsnící lišta pevného prvku (1 ks)	A200190
K	Krycí lišta šroubů (1 ks)	A200495
P	Horní závěs (1 ks)	A200127
R1	Pevná část dolního závěsu (1 ks)	A200135
R2	Vozík dolního závěsu (1 ks)	A200137
J	Kompletní madlo (1 ks)	A200165
E, F, G, H, I, Z2, Z4	Sada rohových spojek	A200121
D, M, NL, NP, O, Q	Montážní sada vč. záslepek Montážní sada (pro montáž koutu ke stěně)	A200120
V1P	Dveřní těsnění dolní, pravé (80 cm) OKDK	A200272
V1L	Dveřní těsnění dolní, levé (80 cm) OKDK	A200172
V1P	Dveřní těsnění dolní, pravé (90 cm) OKDK	A200271
V1L	Dveřní těsnění dolní, levé (90 cm) OKDK	A200171
V1P	Dveřní těsnění dolní, pravé (100 cm) OKDK	A200270
V1L	Dveřní těsnění dolní, levé (100 cm) OKDK	A200170

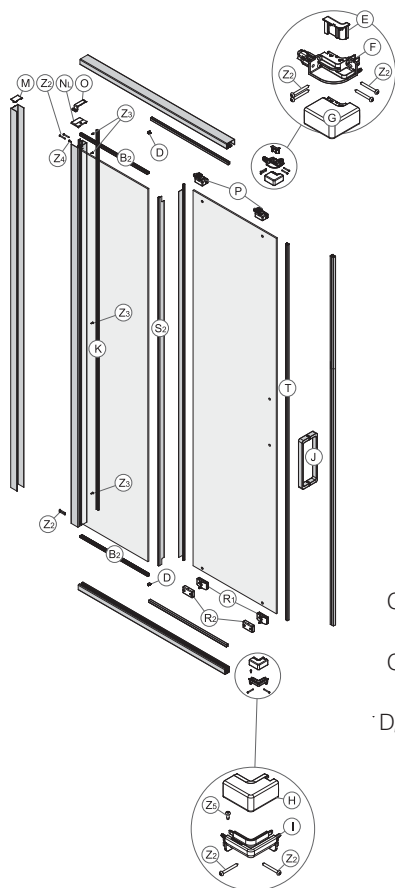
**Posuvné dveře 3-dílné  
k pevné boční stěně ULTRA  
levá/pravá ODRS**



T	Magnetické dveřní těsnění (1 ks)	A200295
S4	Těsnění vnějších dveří, levé (1 ks)	A200291
S4	Těsnění vnějších dveří, pravé (1 ks)	A200292
S3	Těsnění vnějších dveří, levé (1 ks)	A200287
S3	Těsnění vnějších dveří, pravé (1 ks)	A200289
S1	Těsnění vnějších dveří, levé (1 ks)	A200290
S1	Těsnění vnějších dveří, pravé (1 ks)	A200288
S2	Těsnění pevného prvku (1 ks)	A200284
L	Magnetické těsnění k pevné stěně OSKX	A200408
U	Záslepka kolejničky (80 cm) 1 ks	A200362
U	Záslepka kolejničky (90 cm) 1 ks	A200363
U	Záslepka kolejničky (100 cm) 1 ks	A200349
K	Krycí lišta (1 ks)	A200495
P1	Horní závěs s úchytem (1 ks) - levý	A100286
P1	Horní závěs s úchytem (1 ks) - pravý	A100289
R1	Dolní závěs s úchytem (1 ks) - levý	A100288
R1	Dolní závěs s úchytem (1 ks) - pravý	A100305
J	Kompletní madlo (1 ks)	A200165
D	Kryt kolejničky (1 ks)	A200154
G, F, E, H, I, Z2	Sada s rohovými profily pro levou pevnou stěnu OSKX	A200117
G, F, E, H, I, Z2	Sada s rohovými profily pro pravou pevnou stěnu OSKX	A200118
O, NL, M, Z3	Montážní sada s krytkami - levá	A200126
O, NP, M, Z3	Montážní sada s krytkami - pravá	A200326



## Posuvné dveře 2-dílné k pevné boční stěně ULTRA levá/pravá ODDS



B2 Těsnící profil pevného prvku (120 cm) 1 ks  
 B2 Těsnící profil pevného prvku (140 cm) 1 ks  
 B2 Těsnící profil pevného prvku (150 cm) 1 ks  
 B2 Těsnící profil pevného prvku (160 cm) 1 ks  
 B2 Těsnící profil pevného prvku (170 cm) 1 ks

T Magnetické dveřní těsnění (1 ks)

S2 Těsnění pevného prvku (1 ks)

L Magnetické těsnění k pevné stěně OSKX

K Krycí lišta (1 ks)

P Horní závěs (1 ks)

R1 Dolní závěs s úchytem (1 ks)

R2 Dolní závěs (1 ks)

J Kompletní madlo (1 ks)

D Kryt kolejnič (1 ks)

G, F, E, H, I, Z2, Z5 Sada s rohovými profily pro levou pevnou stěnu OSKX

G, F, E, H, I, Z2, Z5 Sada s rohovými profily pro pravou pevnou stěnu OSKX

D, O, NL, NP, M, Z3 Montážní sada s krytkami - levá/pravá

V1 Dveřní těsnění dolní, levé (120 cm) ODDS

V1 Dveřní těsnění dolní, levé (140 cm) ODDS

V1 Dveřní těsnění dolní, levé (150 cm) ODDS

V1 Dveřní těsnění dolní, levé (160 cm) ODDS

V1 Dveřní těsnění dolní, levé (170 cm) ODDS

V1 Dveřní těsnění dolní, pravé (120 cm) ODDS

V1 Dveřní těsnění dolní, pravé (140 cm) ODDS

V1 Dveřní těsnění dolní, pravé (150 cm) ODDS

V1 Dveřní těsnění dolní, pravé (160 cm) ODDS

V1 Dveřní těsnění dolní, pravé (170 cm) ODDS

A200602

A200603

A200604

A200605

A200606

A200097

A200190

A200408

A200495

A200127

A200162

A200137

A200165

A200154

A200508

A200116

A200505

A200751

A200750

A200749

A200748

A200747

A200851

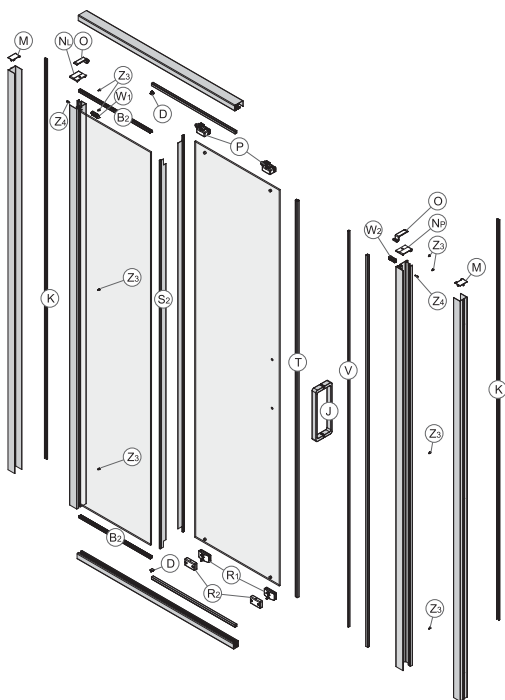
A200850

A200849

A200848

A200847

## Posuvné dveře 2-dílné do niky ULTRA levá/pravá ODDW



- B2 Těsnící profil pevného prvku (120 cm) 1 ks
- B2 Těsnící profil pevného prvku (140 cm) 1 ks
- B2 Těsnící profil pevného prvku (150 cm) 1 ks
- B2 Těsnící profil pevného prvku (160 cm) 1 ks
- B2 Těsnící profil pevného prvku (170 cm) 1 ks

V Magnetická lišta (1 ks)

T Magnetické dveřní těsnění (1 ks)

S2 Těsnění pevného prvku (1 ks)

K Krycí lišta (1 ks)

P Horní závěs (1 ks)

R2 Dolní závěs (1 ks)

R1 Dolní závěs s podložkou (1 ks)

J Kompletní madlo (1 ks)

W1,W2 Sada dorazů

D Kryt kolejnič (1 ks)

O, N<sub>L</sub>, N<sub>p</sub>, M, Z<sub>3</sub> Montážní sada s krytkami - levá/pravá

- V1 Dveřní těsnění dolní, levé (120 cm) ODDW
- V1 Dveřní těsnění dolní, levé (140 cm) ODDW
- V1 Dveřní těsnění dolní, levé (150 cm) ODDW
- V1 Dveřní těsnění dolní, levé (160 cm) ODDW
- V1 Dveřní těsnění dolní, levé (170 cm) ODDW

- V1 Dveřní těsnění dolní, pravé (120 cm) ODDW
- V1 Dveřní těsnění dolní, pravé (140 cm) ODDW
- V1 Dveřní těsnění dolní, pravé (150 cm) ODDW
- V1 Dveřní těsnění dolní, pravé (160 cm) ODDW
- V1 Dveřní těsnění dolní, pravé (170 cm) ODDW

A200602

A200603

A200604

A200605

A200606

A120120

A200097

A200190

A200495

A200127

A200137

A200135

A200165

A200623

A200154

A200624

A200756

A200755

A200754

A200753

A200752

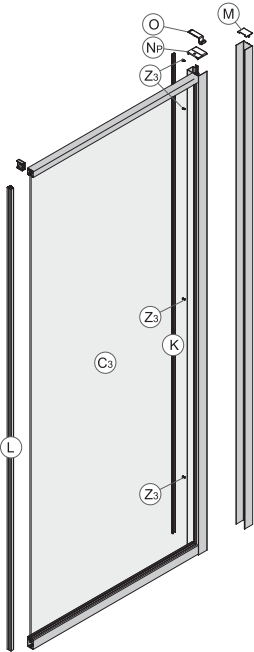
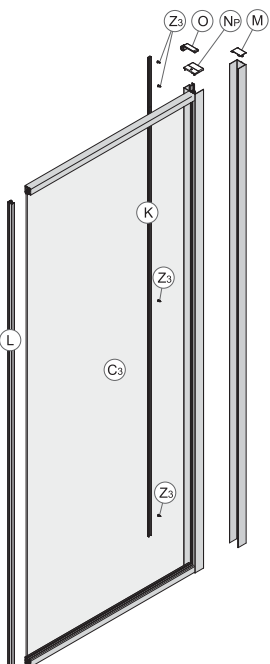
A200856

A200855

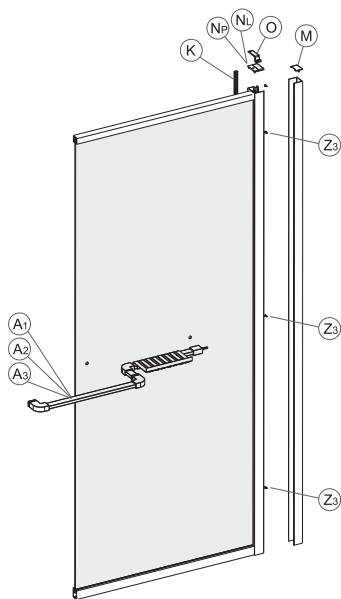
A200854

A200853

A200852

		Číslo výrobku
<p><b>Pevná boční stěna ULTRA levá/pravá OSKX</b></p> 	<p>K Krycí lišta (1 ks)</p> <p>O, NL, M, Z3 Montážní sada s krytkami - levá</p> <p>O, NP, M, Z3 Montážní sada s krytkami - pravá</p>	<p>A200495</p> <p>A200126</p> <p>A200326</p>
	<hr/>	
	<p><b>Pevná boční stěna ULTRA levá/pravá OSDX</b></p> 	<p>K Krycí lišta (1 ks)</p> <p>O, NL, M, Z3 Montážní sada se záslepkami OSDX</p>

		Číslo výrobku
<b>ULTRA</b>	K Krycí lišta (1 ks)	A200495
1. pevná boční stěna pro 3-dílné dveře s madlem OSKX	A1, A2, A3 Madlo (80 cm)	A200115
	A1, A2, A3 Madlo (90 cm)	A200215
	A1, A2, A3 Madlo (100 cm)	A200315
2. pevná boční stěna pro 2-dílné dveře s madlem OSDX	Montážní sada k madlu	A200140
	O, NL, M, Z3 Montážní sada s krytkami - levá do OSKX	A200126
	O, NP, M, Z3 Montážní sada s krytkami - pravá do OSKX	A200326
	O, NL, M, Z3 Montážní sada se záslepkami OSDX	A200507



## Instalační moduly KOLO Technic (99169)

### Ovládací tlačítka pro instalační modul KOLO Technic 99169:

Číslo výrobku



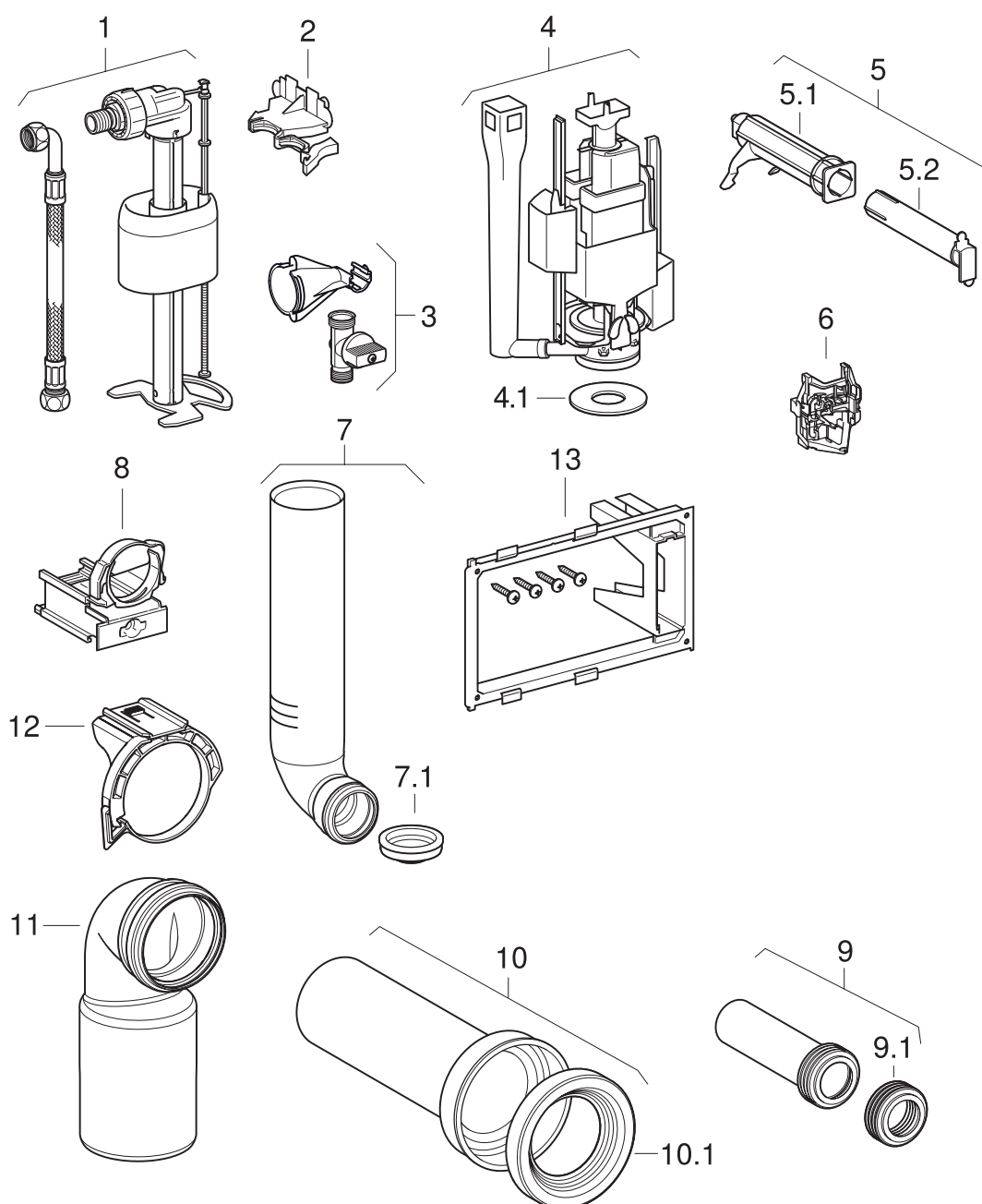
Ovládací tlačítko Fusion chromové

94124002

### Náhradní díly pro instalační moduly KOLO Technic (99169)

Podrobný rozpis a rozkres dostupných náhradních dílů pro instalační moduly KOLO naleznete v online katalogu Geberit na [catalog.geberit.cz](http://catalog.geberit.cz).

Do vyhledávání zadejte 5-místný kód modulu, případně přidejte koncovku tři nuly a následně se zobrazí tzv. tabulka náhradních dílů.




Pol.	Pol. č.	Popis	Náhrada za
1	99169002000	Napouštěcí ventil s pancéřovou hadičkou Geberit Technic	
2	99169018000	Držák napouštěcího ventilu Geberit Technic	
3	99169004000	Kulový kohout Geberit Technic	
4	99169003000	Vypouštěcí ventil Geberit Technic	
4.1	99235005000	Ploché těsnění Geberit pro vypouštěcí ventil	
5.1	99169012000	Tyčka tlačítka Geberit Technic	
5.2	99169013000	Prodloužení pro tyčku tlačítka Geberit Technic	
6	99169019000	Držák Kolo Technic	
7	99169005000	Splachovací trubka Geberit	
7.1	99235008000	Manžeta Geberit pro splachovací koleno	
8	99235015000	Trubková objímka Geberit pro splachovací koleno	
9	152.434.16.1	Prodloužení Geberit připojovací soupravy s manžetou: d=45mm, L=18.5cm, Černá	99235011000
9.1	119.668.00.1	Manžeta Geberit pro připojení splachovací trubky: d=45mm	99235012000
10	131.083.16.1	Souprava Geberit přímého dopojení pro WC: Černá	99235009000
10.1	152.424.00.1	Manžeta Geberit: d=80-100mm, d min.=80mm, d max.=100mm, d1=122mm	99235010000
11	99235013000	Připojovací koleno Geberit 90° pro závěsné WC	
12	99235027000	Trubková objímka Geberit pro připojovací koleno	
13	99169014000	Upevňovací rámeček Geberit Technic	





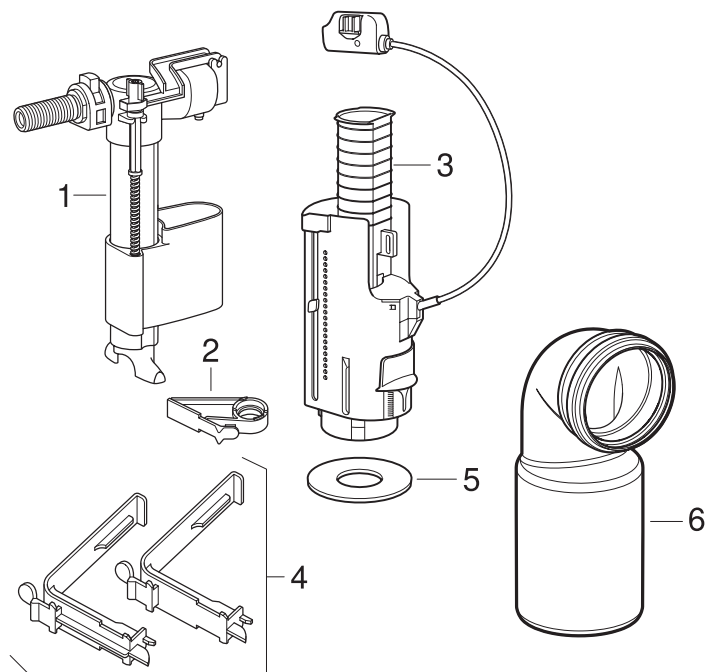
Tyčinka Smart Fresh do splachovací nádržky Kolo, 1 balení

94165000

Ovládací tlačítka s ukončenou výrobou:		Číslo výrobku
	Ovládací tlačítko Eclipse 2 bílé, na Smart Fresh tablety	<del>94123001</del>
	Ovládací tlačítko Eclipse bílé	<del>94122001</del>
	Ovládací tlačítko Eclipse chromové matné	<del>94122003</del>
	Ovládací tlačítko Fusion chromové, na Smart Fresh tablety	<del>94125002</del>
	Ovládací tlačítko Fusion bílé	<del>94124001</del>
	Ovládací tlačítko Fusion chromové matné	<del>94124003</del>
	Ovládací tlačítko Fusion bílé, na Smart Fresh tablety	<del>94125001</del>

## Instalační moduly KOLO (99066)

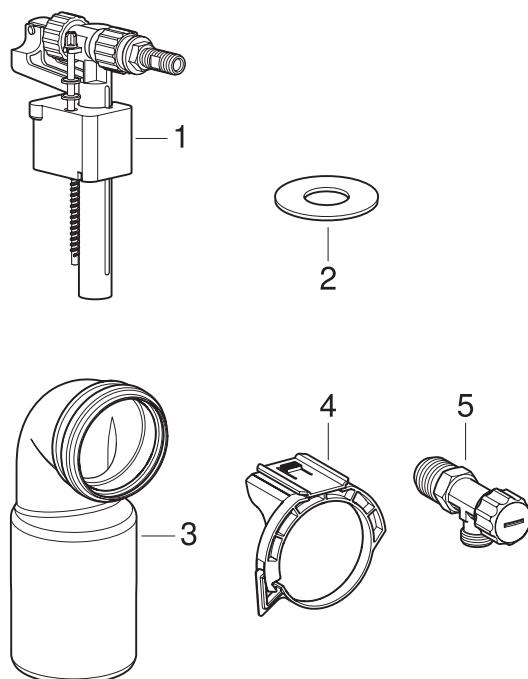
Ovládací tlačítka pro instalační modul KOLO Panda / Idol 99066:		Číslo výrobku
	Ovládací tlačítko 14,5 x 20,5 cm bílé	94033000
	Ovládací tlačítko 14,5 x 20,5 cm chromové	94058000






Pol.	Pol. č.	Popis	Náhrada za
1	94132000	Napouštěcí ventil Geberit	
2	99066003000	Držák napouštěcího ventilu Geberit	
3	94148000	Vypouštěcí ventil Koło	
4	99066004000	Držák Geberit pro vypouštěcí ventil	
5	94049000	Ploché těsnění Geberit pro vypouštěcí ventil	
6	99235013000	Připojovací koleno Geberit 90° pro závěsné WC	

# NÁHRADNÍ DÍLY PRO INSTALAČNÍ MODULY KOLO

Instalační moduly KOLO Unit 1 (99391)

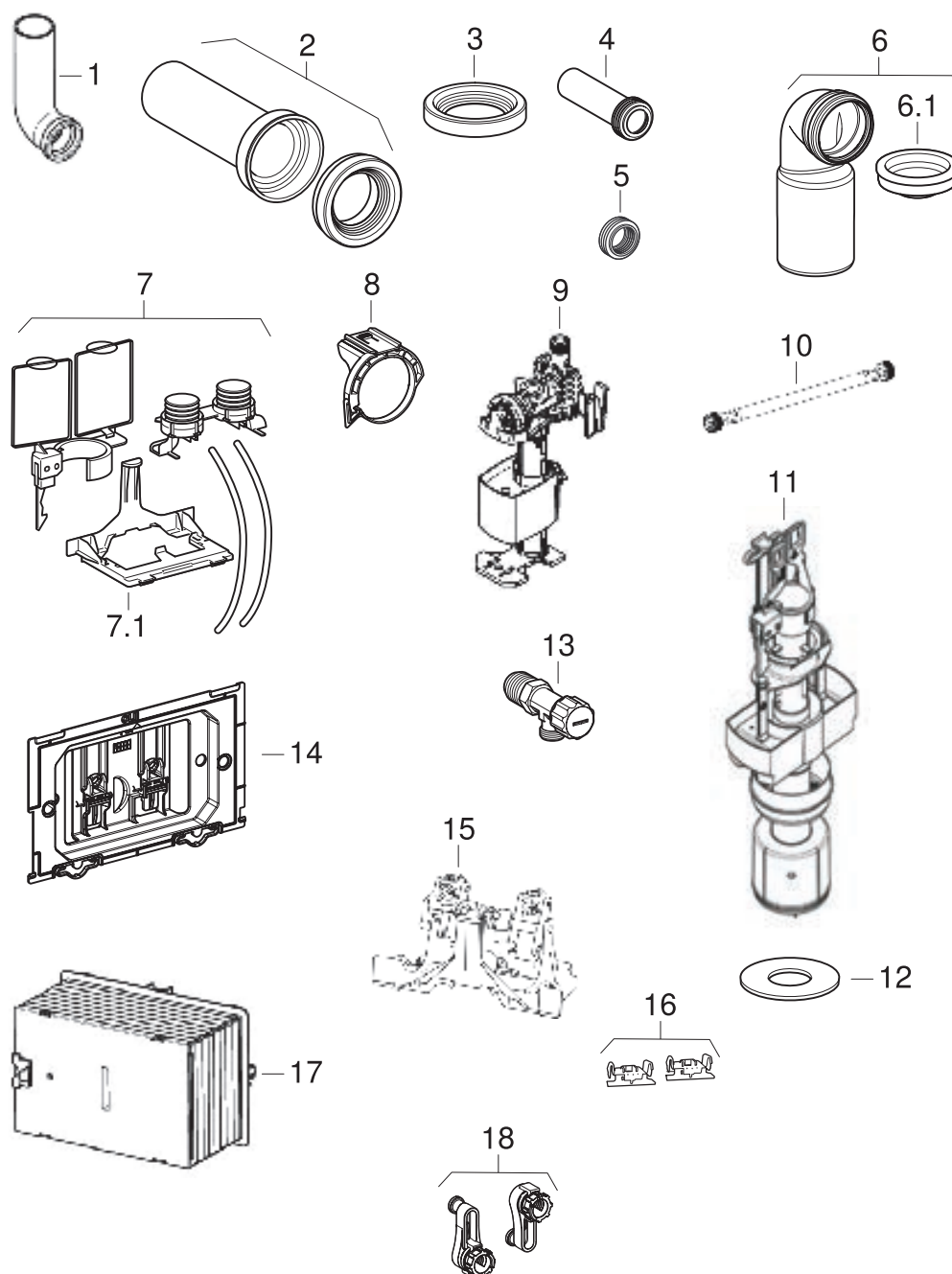


Pol.	Pol. č.	Popis	Náhrada za
1	99386001000	Napouštěcí ventil Geberit	
2	99386004000	Ploché těsnění Geberit pro vypouštěcí ventil	
3	99235013000	Připojovací koleno Geberit 90° pro závěsné WC	
4	99235027000	Trubková objímka Geberit pro připojovací koleno	
5	99235006000	Rohový ventil Geberit G 3/8" / G 1/2"	





Ovládací tlačítka s ukončenou výrobou:		Číslo výrobku
	Ovládací tlačítko BLUM chromové	<del>94172002</del>
	Ovládací tlačítko BLUM chromové matné	<del>94172003</del>
	Ovládací tlačítko GRID chromové matné	<del>94173003</del>

# NÁHRADNÍ DÍLY PRO INSTALAČNÍ MODULY KOLO

Instalační moduly KOLO Slim (99236)



Pol.	Pol. č.	Popis	Náhrada za	Poznámky
1	99235007000	Splachovací koleno Geberit		Pouze pro položky č. 99235, 99236, 99500
2	131.083.16.1	Souprava Geberit přímého dopojení pro WC: Černá	99235009000	
3	152.424.00.1	Manžeta Geberit: d=80-100mm, d min.=80mm, d max.=100mm, d1=122mm	99235010000	
4	152.434.16.1	Prodloužení Geberit připojovací soupravy s manžetou: d=45mm, L=18.5cm, Černá	99235011000	
5	119.668.00.1	Manžeta Geberit pro připojení splachovací trubky: d=45mm	99235012000	
6	99235013000	Připojovací koleno Geberit 90° pro závěsné WC		Pouze pro položky č. 99235, 99236, 99500
6.1	99235008000	Manžeta Geberit pro splachovací koleno		Pouze pro položky č. 99235, 99236, 99500
7	99235014000	Geberit pneumatický zvedák, pro 2 množství splachování		Pouze pro položku č. 99500
8	99235027000	Trubková objímka Geberit pro připojovací koleno		Pouze pro položky č. 99235, 99500
9	99235002000	Napouštěcí ventil Koło		Pouze pro položky č. 99235, 99236, 99500
10	240.069.00.1	Pancéřová hadička Geberit	99235003000	
11	99235004000	Vypouštěcí ventil Geberit pro splachovací nádržky pod omítku Slim a sanitární moduly, univerzální	594735000	Pouze pro položky č. 99235, 99236, 99500
12	99235005000	Ploché těsnění Geberit pro vypouštěcí ventil		Pouze pro položky č. 99235, 99236, 99500
13	99235006000	Rohový ventil Geberit G 3/8" / G 1/2"		Pouze pro položky č. 99235, 99236, 99500
14	99235026000	Upevňovací rámeček s maticemi Geberit pro tyčky tlačítek		Pouze pro položky č. 99235, 99236, 99500
15	99235017000	Držák Geberit		Pouze pro položky č. 99235, 99236
16	99235018000	Sada upevňovacích spon Geberit pro splachovací nádržku pod omítku		Pouze pro položky č. 99235, 99500
17	99235019000	Kryt pro hrubou montáž Geberit		Pouze pro položky č. 99235, 99236, 99500
18	99235020000	Sada upevňovacích klipů Koło pro ochrannou desku		Pouze pro položky č. 99235, 99236, 99500

Ovládací tlačítka s ukončenou výrobou:		Číslo výrobku
	Ovládací tlačítko Slim bílé	<del>94130001</del>
	Ovládací tlačítko Slim chromové	<del>94130002</del>
	Ovládací tlačítko Slim chromové matné	<del>94130003</del>
	Ovládací tlačítko Kolo Slim pro 2 množství splachování	<del>94183001</del>

## Instalační moduly KOLO Technic GT (99400, 99440, 99330, 99401)

**Ovládací tlačítka pro instalační modul KOLO Technic GT 99400 (light), 99440 (Smart Fresh), 99330 (Junior) a 99401 (heavy):**

Číslo výrobku



Ovládací tlačítko Eclipse 2 bílé

94150001



Ovládací tlačítko Eclipse 2 chromové

94150002

### Náhradní díly pro instalační moduly KOLO Technic GT (99400, 99440, 99330, 99401)

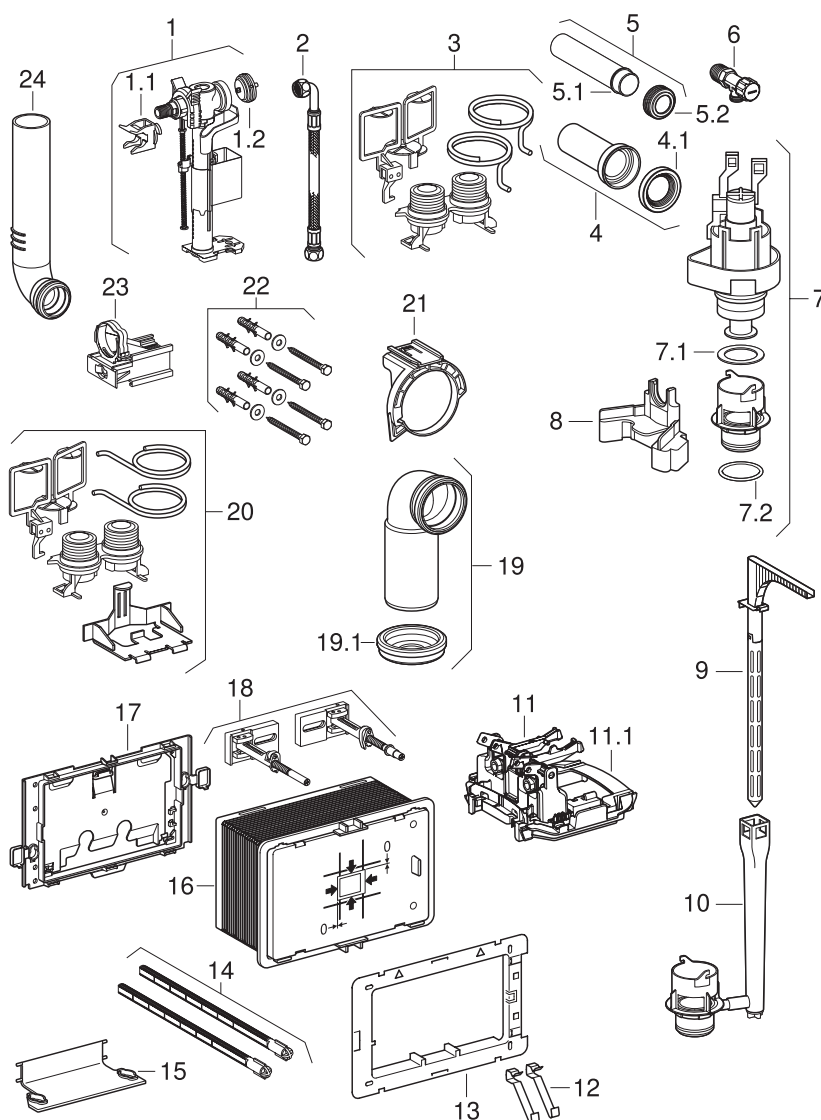
Podrobný rozpis a rozkres dostupných náhradních dílů pro instalační moduly KOLO naleznete v online katalogu Geberit na [catalog.geberit.cz](http://catalog.geberit.cz).

Do vyhledávání zadejte 5-místný kód modulu, případně přidejte koncovku tři nuly a následně se zobrazí tzv. tabulka náhradních dílů.






Tyčinka Smart Fresh do splachovací nádržky Kolo, 1 balení

94165000



Pol.	Pol. č.	Popis	Náhrada za	Poznámky
1	99400100000	Napouštěcí ventil Geberit	594762000, 594785000	
1.1	99400115000	Držák rohového ventilu Geberit		
1.2	99400125000	Membrána Geberit Technic GT pro napouštěcí ventil	594736000	
2	99400104000	Pancéřová hadička Geberit	594731000	
2	99400116000	Pancéřová hadička Geberit		
3	99400131000	Pneumatické ovládání Geberit Technic GT		
4	131.083.16.1	Souprava Geberit přímého dopojení pro WC: Černá	99235009000	Pouze pro položky č. 99400, 99401, 99440, 99369
4.1	152.424.00.1	Manžeta Geberit: d=80–100mm, d min.=80mm, d max.=100mm, d1=122mm	99235010000	Pouze pro položky č. 99400, 99401, 99440, 99369
5	152.434.06.1	Prodloužení Geberit připojovací soupravy s manžetou: d=45mm, L=18.5cm, Granitová šedá		
5.1	861.055.06.1	Splachovací trubka Geberit pro WC a výlevky: d=45mm, Granitová šedá	99235011000	
5.2	119.668.00.1	Manžeta Geberit pro připojení splachovací trubky: d=45mm	99235012000	Pouze pro položky č. 99400, 99401, 99440, 99384, 99369
6	99235006000	Rohový ventil Geberit G 3/8" / G 1/2"		
7	99400106000	Vypouštěcí ventil Geberit	594748000	
7.1	99235005000	Ploché těsnění Geberit pro vypouštěcí ventil		
7.2	99400126000	Těsnící kroužek Geberit Technic GT pro pouzdro vypouštěcího ventilu		
8	99400101000	Držák napouštěcího ventilu Geberit		
9	99400129000	Dávkovač desinfekčních tablet Fresh Geberit Technic GT		
10	594773000	Škrťací ventil Geberit		
10	99400130000	Pouzdro vypouštěcího ventilu Geberit Technic GT pro tyčinku Geberit DuoFresh		
11	99400105000	Držák Geberit	594746000, 594747000	Technic GT do roku výroby 2017
11	99400112000	Držák Geberit		Technic GT od roku výroby 2017
12	99640002000	Sada pružin Geberit pro ovládací tlačítko (2 ks.)		
13	594797000	Upevňovací rámeček Geberit pro ovládací tlačítko		
14	99400121000	Sada tyček tlačítek Geberit Technic GT	594745000	Pouze pro položky č. 99400, 99401, 99440, 99384, 99369, 99330
15	594798000	Vedení Geberit pro tyčky tlačítek		
16	99400114000	Kryt pro hrubou montáž Geberit Technic GT, pro splachovací nádržky pod omítku		
17	99400113000	Upevňovací rámeček s ochrannou deskou Geberit Technic GT		
18	99400103000	Souprava pro předstěnovou montáž Geberit Technic GT pro jednotlivou montáž		Pouze pro položky č. 99400, 99440, 99369, 99330
19	99235013000	Připojovací koleno Geberit 90° pro závěsné WC		Pouze pro položky č. 99400, 99401, 99440, 99369
19.1	99235008000	Manžeta Geberit pro splachovací koleno		Pouze pro položky č. 99400, 99401, 99440, 99384, 99369, 99330
20	99235014000	Geberit pneumatický zvedák, pro 2 množství splachování		
21	99235027000	Trubková objímka Geberit pro připojovací koleno		Pouze pro položky č. 99400, 99440, 99369, 99330
22	216.179.00.1	Upevňovací materiál Geberit	99400133000	
23	99235015000	Trubková objímka Geberit pro splachovací koleno		Pouze pro položky č. 99400, 99440, 99369
24	99169005000	Splachovací trubka Geberit		Pouze pro položky č. 99400, 99401, 99440, 99384, 99330

## Instalační moduly KOLO Panda / Idol (99067)

Ovládací tlačítka pro instalační modul KOLO Panda / Idol 99067:		Číslo výrobku
	Ovládací tlačítko IDOL, chromové	94091000
Náhradní díly pro instalační moduly KOLO Panda / Idol (99067)		
	Upevňovací materiál Geberit (sada hmoždinek)	216.179.00.1
	Vypouštěcí ventil IDOL (SIAMP zásobník 500)	32454307000

## NÁHRADNÍ DÍLY PRO INSTALAČNÍ MODULY KERAMAG UNIVERSAL

**Náhradní díly pro instalační moduly Keramag Universal od roku výroby 2013  
(515065000, 515060000, 515055000, 515050000, 515015000, 515010000, 515005000, 515000000)**

Podrobný rozpis a rozkres dostupných náhradních dílů pro instalační moduly Keramag naleznete v online katalogu Geberit na [catalog.geberit.cz](http://catalog.geberit.cz).

Do vyhledávání zadejte 9-místný kód modulu a následně se zobrazí tzv. tabulka náhradních dílů.

<b>WC mísy ke kombinačním klozetům</b>	Číslo výrobku
WC mísa Idol s hlubokým splachováním, odpad vodorovný	M13200000
WC mísa Idol s hlubokým splachováním, odpad svislý	M13201000
WC mísa Rekord s hlubokým splachováním, odpad vodorovný	K93203000
WC mísa Rekord s hlubokým splachováním, odpad svislý, Rimfree	K93208000
WC mísa Rekord s hlubokým splachováním, odpad vodorovný, Rimfree	K93020000
WC mísa Freja / Runa, s hlubokým splachováním, odpad vodorovný (i pro kombi WC Runa L89204000)	L73200000

<b>Keramické nádrže s armaturou 3/6 l</b>	
Nádrž Rekord 3/6 l, přívod vody z boku, Rimfree	K94009000
Nádrž Rekord, přívod vody z boku, 2 splachovací množství	K94006000
Nádrž Rekord, přívod vody spodní, 2 množství splachování, pro WC Rimfree	K94012000
Nádrž Panda/Idol 3/6 l, přívod vody z boku	M14020000

<b>Keramické nádrže bez armatury</b>	
Nádrž Panda Idol/Idol, přívod vody z boku	M14000000
Nádrž Rekord, přívod vody z boku – ukončená výroba, bez náhrady	K94004000
Nádrž Freja/Runa, přívod vody zdola (i pro kombi WC Runa L89204000)	L74000000

## Armatury Geberit

Od května 2016 jsou keramické nádrže KOLO vybaveny armaturami Geberit. Seznam sortimentu napouštěcích ventilů, vypouštěcích ventilů a příslušenství najdete v technických katalozích Geberit nebo online na [catalog.geberit.cz](http://catalog.geberit.cz).

## Napouštěcí armatura do keramických nádrží

Nova Top Pico / Fondo Piko rohová	94021000
-----------------------------------	----------

Všechny ostatní keramické nádrže KOLO jsou kompatibilní s napouštěcími ventily Geberit, které najdete v technických katalozích Geberit nebo online na [catalog.geberit.cz](http://catalog.geberit.cz). V případě potřeby výměny ventilu ve starší keramické nádrži KOLO, zvolte prosím z následujícího sortimentu:

Napouštěcí ventil Geberit typ 333, boční přívod vody $\frac{3}{8}$ ", spojka z mosazi	136.701.00.3
Napouštěcí ventil Geberit typ 333, boční přívod vody, $\frac{3}{8}$ a $\frac{1}{2}$ ", spojka z plastu	136.702.00.3

Náhradní díly pro napouštěcí ventily Geberit najdete na úrovni daného výrobku v online katalogu Geberit na [catalog.geberit.cz](http://catalog.geberit.cz).

## Vypouštěcí armatura do keramických nádrží

Keramické nádrže KOLO jsou kompatibilní s vypouštěcími ventily Geberit, které najdete v technických katalozích Geberit nebo online na [catalog.geberit.cz](http://catalog.geberit.cz). V případě potřeby výměny ventilu ve starší keramické nádrži KOLO, zvolte prosím z následujícího sortimentu:

Vypouštěcí ventil Geberit Impuls 290, d40, 1 množství splachování: Pochromovaná lesklá	282.050.21.2
Vypouštěcí ventil Geberit typ 240, 2 množství splachování: Pochromovaná lesklá	136.901.21.2
Vypouštěcí ventil Geberit Impuls 290, d40, 2 množství splachování: Pochromovaná lesklá	282.350.21.2

Náhradní díly pro vypouštěcí ventily Geberit naleznete na úrovni daného výrobku v online katalogu Geberit na [catalog.geberit.cz](http://catalog.geberit.cz).

## Těsnění

	Číslo výrobku
Těsnění mezi nádrž a kombinované WC stejné pro všechny série: univerzální ploché těsnění Geberit: d = 110 mm (náhrada za A52550)	813.812.00.1

## Ostatní

Prodloužená odpadní přípojovací sada Geberit pro závěsné WC, délka 30 cm: d = 110 mm, d1 = 45 mm, Pochromovaná matná	152.439.46.1
Prodloužená odpadní přípojovací sada Geberit pro závěsné WC, délka 30 cm: d = 90 mm, d1 = 45 mm, Pochromovaná matná	152.441.46.1
Rozvodník vody pro WC mísy Rimfree Renova, 4U, iCon, Life!	99482000
Rozvodník vody pro WC mísy Rimfree Style, Nova Pro, Traffic	99483000
Rozvodník vody pro WC mísy Rimfree Modo a Modo Pure	595136000
Rozvodník vody pro WC mísy Rimfree Rekord	595130000
Rozvodník vody pro WC mísy Rimfree Rekord, zkrácené vyložení	245.038.00.1
Souprava dekorativních krytů pro WC Nova Pro, 2 ks, s matným pochromováním	244.453.46.1

Klouby ke klozetovým sedátkům	Číslo výrobku
Klouby k Caprice K70112, Fantasia K70111	99031000
Klouby k Ego K10111 (náhrada za 99101000)	246.336.00.1
Klouby k Ego K10112 pro automatické sklápění (zakoupené do 12/2013)	99106000
Klouby k Ego K10112 pro automatické sklápění (zakoupené od 1/2014)	99441000
Klouby k Ego K10113	99103000
Klouby k Idol 10113	99243000
Klouby k Idol 10131, Rekord K90113	99195000
Klouby k Idol 10134, Rekord K90117 pro automatické sklápění	99314000
Klouby k Panda Idol/Idol 10111, plastové	8014000
Klouby k Impuls K00111, Aplauz 040110	AZ003
Klouby k Life! M20112 pro automatické sklápění	99489000
Klouby k Modo L30113000 a Modo Slim L30116000 (náhrada za 598075000)	244.202.00.1
Klouby k Nova 20111, Nova Top 60111, Solo 70111, kovové	A10
Klouby k Nova Pro Bez Bariér M30119000	243.914.00.1
Klouby k Nova Pro M30121000 (náhrada za 244.202.00.2)	244.202.00.1
Klouby k Nova Pro M30122000 (náhrada za 598075000)	244.202.00.1
Klouby k Nova Top 60110	AZ002
Klouby k Nova Top 60120, 60122, ušlechtilá ocel	A99027
Klouby k Nova Top 60123	99219000
Klouby k Nova Top Bez Bariér 60114 (zakoupené od 1/2012)	99266000
Klouby k Nova Top Bez Bariér 60114, 60115 (zakoupené do 12/2011), ušlechtilá ocel	99028000
Klouby k Nova Top Junior 60112, bílé, plastové	99029000
Klouby k Nova Top Pico 60121, kovové	AZ004
Klouby k sedacímu kruhu Nova Pro M30103000	243.916.00.1
Klouby k měkkému sedadlu Nova 20123	99291000
Upevňovací šrouby k Nova Pro M30114 a M30118, Nova Top 60123	99491000
Klouby k Ovum L40111 (zakoupené do 3/2014)	99213000
Klouby k Ovum L40111 (zakoupené od 4/2014)	99443000
Klouby k Ovum L40112 pro automatické sklápění (zakoupené do 3/2014)	99214000
Klouby k Ovum L40112 pro automatické sklápění (zakoupené od 4/2014)	99444000
Klouby k Optima K90116 pro automatické sklápění	99634000
Klouby k Preciosa2 L60111 pro automatické sklápění	99215000
Klouby k Primo K80112 pro automatické sklápění	99102000
Klouby k Rekord K90111, Primo K80111, Nova Pro M30111 a M30115, Nova 20121, Nova Pro Pico 60127, Solo 70116	99283000
Klouby k Rekord K90112 pro automatické sklápění (zakoupené od 3/2014), kovové	99318000
Klouby k Rekord K90112 pro automatické sklápění (zakoupené od 9/2011)	99242000
Klouby k Rekord K90120000, instalace shora	244.839.00.1
Klouby k Rekord K90121000 pro automatické sklápění, instalace shora	244.838.00.1
Klouby k Rekord K90121000 pro automatické sklápění, QuickRelease, instalace shora	244.202.00.8
Klouby k Sign K20112	99285000

<b>Klouby ke klozetovým sedátkům</b>	Číslo výrobku
Klouby k Style L20111 (náhrada za 99101000)	246.336.00.1
Klouby k Style L20112, Nova Pro M30112 a M30116, Modo L30115, pro automatické sklápění	99488000
Klouby k Traffic L90111, Nova Pro M30117, Life M20111, Modo L30111, L30114	99310000
Klouby k Traffic L90112, Nova Pro Pico 60128, Nova 60122, Modo L30112 pro automatické sklápění – ukončená výroba, bez náhrady	<del>99311000</del>
Klouby k Varius K30112 pro automatické sklápění	99051000
Klouby k Varius K30113 pro automatické sklápění	99104000
Upevňovací šrouby ke Quattro K60113 a K60114	99244000
Klouby ke Quattro K60111	99052000
Klouby ke Quattro K60112 pro automatické sklápění	99053000

<b>Tlumící dorazy ke klozetovým sedátkům</b>	
Tlumící dorazy k sedátku Panda Idol / Idol 10111, Solo 70111	99065000
Tlumící dorazy k sedátku Idol 10113	99245000
Tlumící dorazy k sedátku Idol 10131, 10134	99255000
Tlumící dorazy k sedátku Rekord K90111, Primo K80111	99240000
Tlumící dorazy k sedátku Rekord K90112, Ego K10112, Ovum L40111 a L40112	99116000
Tlumící dorazy k sedátku Rekord K90113, K90117	99256000
Tlumící dorazy k sedátku Rekord K90119000, K90120000, K90121000 a K90122000	598111000
Tlumící dorazy k sedátku Nova 20123, Primo K80115	99287000
Tlumící dorazy k sedátku Nova 20111, Nova Top 60111, Nova Top Pico 60121	99122000
Tlumící dorazy k sedátku Nova Pro Bez Bariér M30119000	243.918.00.1
Tlumící dorazy k sedátku Nova Top Pico 60127 a 60128	99286000
Tlumící dorazy k sedátku Nova Top Bez Bariér 60114 (zakoupené do 12/2011)	99125000
Tlumící dorazy k sedátku Nova Top Bez Bariér 60114 (zakoupené od 01/2012)	99267000
Tlumící dorazy k sedátku Nova Top Junior 60112 a 60119, Caprice K70112	99117000
Tlumící dorazy k sedátku Nova Top 60120, 60122, 60123, 60125 a 60126, Quattro K60113 a K60114	99123000
Tlumící dorazy k sedátku Modo Slim L30114, L30115 a L30116	598121000
Tlumící dorazy k sedátku Style L20111 a L20112, Primo K80112	99082000
Tlumící dorazy k sedátku Aplauz 40110, Impuls K00111, Varius K30111, K30112 a K30113	99064000
Tlumící dorazy k sedátku Ego K10111 a K10113	99086000
Tlumící dorazy k sedátku Ovum L40111, L40112 (zakoupené od 04/2014)	99442000
Tlumící dorazy k sedátku Optima K90116	99633000
Tlumící dorazy k sedátku Quattro K60111 a K60112	99115000
Tlumící dorazy k sedátku Sign K20112	99284000

<b>Montážní sady WC, bidetů a pisoárů</b>	Číslo výrobku
Sada pro montáž závěsného WC Ego K13102 (zakoupené po 1/2013) – ukončená výroba, bez náhrady	99299000
Sada pro montáž závěs. WC a bidetů Varius (K33100, K35100), Ovum (L45100, L43100)	99054000
Kryt upevnění (černá hmoždinka) pro závěsné WC Preciosa 2, Varius, Ovum (1 ks) – ukončená výroba, bez náhrady	99218000
Sada pro montáž stojících kombinačních WC a bidetů, Fischer (Aplauz/Diara, Style, Impuls/ Amera, Varius)	A3569
Sada pro montáž závěsného bidetu Modo Pure, Preciosa 2 (L65100), Life! (M25100) – ukončená výroba, bez náhrady	99217000
Sada pro montáž pisoárů Nova Pro (Alex, Felix)	A3569

<b>Montážní sady umyvadel, polosloupů, sloupů, dřezů a výlevek</b>	
Sada pro montáž vestavěného umyvadla Nova Top (61846, 61856), Nova Pro (M31858)	99128000
Sada pro montáž vestavěného umyvadla Style (L21846, L21850)	99166000
Sada pro montáž umyvadla Cocktail na desku – ukončená výroba, bez náhrady	99248000
Sada pro montáž umyvadla Ego by Antonio Citterio K12145 na desku – ukončená výroba, bez náhrady	99249000
Sada pro montáž umyvadla Style L21855 – ukončená výroba, bez náhrady	<del>99260000</del>
Sada pro montáž polosloupu Quattro K67100	597152000
Sada pro montáž polosloupů Nova Pro, Aplauz/Diara, Varius (Fischer)	A3569

<b>Montážní sady pro panely k vanám</b>	
Sada profilů k instalaci čelních panelů UNI 2, bílá	SU00017
Sada profilů pro rohovou instalaci panelů UNI 2, bílá	SU00016

# NÁHRADNÍ DÍLY PRO UMYVADLA, DŘEZY, PISOÁRY A VANY

<b>Náhradní díly pro umyvadla a dřezy</b>		Číslo výrobku
Přepadová/odtoková sada k umyvadlu Punto		A30001
Odtoková souprava k umyvadlu a bidetu Quattro: prostorově úsporný odtokový ventil Geberit, s volným odtokem a krytem ventilu, s lesklým pochromováním (náhrada za 96010000)		152.081.21.1
Keramická zátka s volným odtokem pro zápustné umyvadlo Kolo Cocktail		241.993.21.1

<b>Náhradní díly pro pisoáry</b>		Číslo výrobku
Radarový splachovač pisoáru pro napájení 24V DC (k setu 2607RS, 6618RS)		96013000
Radarový splachovač pisoáru s integrovaným zdrojem pro napájení 230V AC (k setu 2607RZ, 6618RZ)		96018000
Odsávací část s teplotním senzorem, k pisoáru		94070000
Cero neutralizační náplň: možnost změny z olejové náplně na zápachovou uzávěrku Geberit pro bezvodý pisoár (náhrada za 99277000)		243.699.00.1
Adaptér zápachové uzávěrky Geberit pro bezvodní pisoár Cero		243.699.00.1
Kryt pisoáru Keramag Mondo		573310000
Kryt pisoáru Geberit Renova Plan: Biela		572130000
Kryt pisoáru Geberit Joly: Biela		572000000
Kryt pisoáru Geberit Visit: Biela		571155000

<b>Náhradní díly pro vany</b>		Číslo výrobku
Náhradní zátka k vanám COMFORT PLUS krytka odtoku vany		SU006
Nohy k vanám		SN14

Princip objednávání některých typů náhradních dílů:

### Čelní plochy zásuvek a dvířka

Zásuvky do skříněk jsou dodávány bez čelních ploch. Čelní plochy pro zásuvky nebo dvířka objednávejte ve formátu: **5-místný kód skřínky + koncovka 116** (příklad 88433 116).

Výjimka v sérii MODO: pro skřínky pod umyvadlo se zásuvkami je koncovka 216.

### Poličky

Vkládací poličky pro skřínky objednávejte ve formátu: **5-místný kód skřínky + koncovka 126**

(příklad 89498 126). Výjimka v sérii MODO: polička do vysoké boční skřínky 88426000

má objednávací číslo B99655000 (uvedeny v příslušné sekci v tabulce).

### Korpusy

Pokud je dostupný samostatný korpus ke skřínce, objednávejte ve formátu:

**5-místný kód skřínky + koncovka 115** (příklad 89495 115).

<b>TWINS</b>	Číslo výrobku
TWINS chromový úchyt s logem	B99583000
TWINS chromový úchyt bez loga	B99584000
TWINS černý úchyt s logem	B99585000
TWINS černý úchyt bez loga	B99586000
TWINS sada pojezdů 40 cm (L+P)	B99597000
TWINS horní zásuvka 50 cm	B99588000
TWINS horní zásuvka 60 cm	B99589000
TWINS horní zásuvka 80 cm	B99657000
TWINS spodní zásuvka 50 cm	B99590000
TWINS spodní zásuvka 60 cm	B99591000
TWINS spodní zásuvka 80 cm	B99658000
TWINS sada kování do skříněk s dvířky, montážní sada	B99587000
TWINS sada kování do skříněk se zásuvkami, montážní sada	B99592000
TWINS sada kování do bočních skříněk, montážní sada	B99506000
TWINS sada kování do bočních skříněk cargo (s výsuvem), montážní sada	B99593000
TWINS montážní sada do zrcadlových skříněk a pro zrcadla	B99594000
TWINS dvířka se zrcadlem do zrcadlových skříněk 50 cm	B99595000
TWINS dvířka se zrcadlem do zrcadlových skříněk 60 cm	B99596000
TWINS sada závěsů pro zrcadlové skřínky	88454104

<b>REKORD</b>	
REKORD osvětlení pro zrcadla	B99484000
REKORD sada kování do skříněk pod umyvadlo, montážní sada	B99572000
REKORD sada kování pro boční skřínky, montážní sada	B99573000
REKORD sada kování ke koši na prádlo 88416 – ukončená výroba, bez náhrady	<del>B99651000</del>
REKORD montážní sada pro zrcadlo 88418000	88418101

Princip objednávání některých typů náhradních dílů:

### Čelní plochy zásuvek a dvířka

Zásuvky do skříněk jsou dodávány bez čelních ploch. Čelní plochy pro zásuvky nebo dvířka objednávejte ve formátu: **5-místný kód skřínky + koncovka 116** (příklad 88433 116).

Výjimka v sérii MODO: pro skřínky pod umyvadlo se zásuvkami je koncovka 216.

### Poličky

Vkládací poličky pro skřínky objednávejte ve formátu: **5-místný kód skřínky + koncovka 126**

(příklad 89498 126). Výjimka v sérii MODO: polička do vysoké boční skřínky 88426000

má objednávací číslo B99655000 (uvedeny v příslušné sekci v tabulce).

### Korpusy

Pokud je dostupný samostatný korpus ke skřínce, objednávejte ve formátu:

**5-místný kód skřínky + koncovka 115** (příklad 89495 115).

## MODO

MODO sada pojezdů 40 cm (L+P) Modo 60, 80, 100 cm	B99597000
MODO horní zásuvka do skříněk 50 cm	B99561000
MODO spodní zásuvka do skříněk 50 cm	B99562000
MODO horní zásuvka do skříněk 60 cm	B99563000
MODO spodní zásuvka do skříněk 60 cm	B99564000
MODO horní zásuvka do skříněk 80 cm	B99565000
MODO spodní zásuvka do skříněk 80 cm	B99566000
MODO horní zásuvka do skříněk 100 cm – ukončená výroba, bez náhrady	B99567000
MODO spodní zásuvka do skříněk 100 cm – ukončená výroba, bez náhrady	B99568000
MODO sada kování do vysoké skřínky, montážní sada	B99548000
MODO polička do vysoké skřínky – ukončená výroba, bez náhrady	B99655000
MODO sada kování do skříněk pod umyvadlo se zásuvkami, montážní sada	B99546000
MODO sada kování do skříněk pod umyvadlo s dvířky, montážní sada	B99547000

## TRAFFIC

Podrobný rozpis a rozkres dostupných náhradních dílů pro sérii Traffic naleznete v online katalogu Geberit na [catalog.geberit.cz](http://catalog.geberit.cz). Do vyhledávání zadejte číslo hlavního produktu.

## LIFE!

	Číslo výrobku
LIFE! sada kování ke skříňkám s dvířky, montážní sada	B99519000
LIFE! horní zásuvka pro skřínky 89455, 89465	B99521000
LIFE! horní zásuvka pro skřínky 89456, 89466	B99523000
LIFE! spodní zásuvka pro skřínky 89456, 89466	B99524000
LIFE! horní zásuvka pro skřínky 89457, 89458, 89467, 89468	B99525000
LIFE! zásuvka pro skřínky 89462, 89461, 89472, 89471	B99529000
LIFE! skleněná polička do vysokých skříněk, s kuličky	B99531000
Transformátor Geberit Group pro zrcadla s osvětlením	598965000

Princip objednávání některých typů náhradních dílů:

### Čelní plochy zásuvek a dvířka

Zásuvky do skříněk jsou dodávány bez čelních ploch. Čelní plochy pro zásuvky nebo dvířka objednávejte ve formátu: **5-místný kód skřínky + koncovka 116** (příklad 88433 116).

Výjimka v sérii MODO: pro skřínky pod umyvadlo se zásuvkami je koncovka 216.

### Poličky

Vkládací poličky pro skřínky objednávejte ve formátu: **5-místný kód skřínky + koncovka 126**

(příklad 89498 126). Výjimka v sérii MODO: polička do vysoké boční skřínky 88426000

má objednávací číslo B99655000 (uvedeny v příslušné sekci v tabulce).

### Korpusy

Pokud je dostupný samostatný korpus ke skřínce, objednávejte ve formátu:

**5-místný kód skřínky + koncovka 115** (příklad 89495 115).

## SOLO

SOLO sada: kování, montážní sada a madlo pro nábytkovou sestavu, 40 cm – ukončená výroba, bez náhrady	<del>B99574000</del>
SOLO sada: kování, montážní sada a madlo pro nábytkovou sestavu, 50 cm – ukončená výroba, bez náhrady	<del>B99575000</del>

## FREJA

FREJA souprava nožiček pro nábytkové sestavy a boční skřínky, pochromované	B99580000
FREJA sada kování a montážní sada pro nábytkové sestavy	B99581000
FREJA sada kování a montážní sada pro boční skřínky	B99582000
FREJA madlo pro skříňku	B99579000

Série	Číslo výrobku	Popis
Ego	K10112000	Ego WC sedátko, automatické pozvolné sklápění, Duroplast – ukončená výroba, nahrazeno <b>42763000</b>
Ego	K10113000	Ego WC sedátko, Duroplast – ukončená výroba, nahrazeno <b>42763000</b>
Solo	70116000	Solo WC sedátko, Duroplast, kovové závěsy
Life! (nahrazeno iCon Square)	571910000	WC sedátko Geberit iCon Square: Automatické pozvolné sklápění, = Ano, Rychloupínací závěsy = Ne, Upevnění = Shora, Bílá (náhrada za M20112000)
Nova / Delta	20121000	Nova WC sedátko, tvrdé, kovové závěsy
Nova / Delta / Lazur / Animo / Piano	<del>20122000</del>	Nova WC sedátko tvrdé, automatické pozvolné sklápění, kovové závěsy (i pro Delta, Lazur 1054000 a Y1055000, Animo H1619000, Piano 233000) – ukončená výroba, nahrazeno <b>20121000</b>
Nova Top	60120000	Nova Top WC sedátko, Duroplast, kovové závěsy
Nova Pro	K90118000	Family WC sedátko s dětským kruhem, kovové závěsy, automatické pozvolné sklápění, Duroplast
Nova Pro Pico	60127000	NOVA PRO Pico WC sedátko, tvrdé, kovové závěsy, Duroplast
Nova Pro Pico	60128000	NOVA PRO Pico WC sedátko, tvrdé, kovové závěsy, automatické pozvolné sklápění, Duroplast
Ovum	L40112000	Ovum AC WC sedátko, automatické pozvolné sklápění, Duroplast – ukončená výroba, bez náhrady
Primo / Runa	<del>K90112000</del>	Prima/Runa WC sedátko - vyřazeno z výroby. Dostupná alternativa: 574025000 - WC sedátko Geberit Felino: Plynulé sklápění=Ano, Upevnění=Zespodu
Quattro (nahrazené Renovou)	573075000	WC sedátko Geberit Renova Plan, instalace shora: Automatické pozvolné sklápění = Ne, Rychloupínací závěsy = Ne, Upevnění = Shora, Bílá (náhrada za K60111000 a K60113000)
Quattro (nahrazené Renovou)	573085000	WC sedátko Geberit Renova Plan, instalace shora: Automatické pozvolné sklápění = Ano, Rychloupínací závěsy = Ne, Upevnění = Shora, Bílá (náhrada za K60114000 a K60112000)
Varius	K30113000	Varius WC sedátko, automatické pozvolné sklápění, Duroplast - Do vyprodání zásob
Style	<del>L20112000</del>	WC sedátko Kolo Style - ukončena výroba. Alternativa: <b>500.867.00.1</b> - Geberit Fantasia WC sedátko, plynulé zavírání=Ano, upevnění=Shora
Style	<del>L20111000</del>	WC sedátko Kolo Style - ukončena výroba. Alternativa: <b>500.870.00.1</b> - Geberit Fantasia WC sedátko, plynulé zavírání=Ne, upevnění=Shora
Traffic	L90111000	WC sedátko Kolo Traffic – ukončena výroba. Alternativa: <b>500.235.01.1</b> – Geberit Smyle WC sedátko zaoblené, plynulé zavírání = Ne, upevnění = Shora
Traffic	L90112000	WC sedátko Kolo Traffic – ukončena výroba. Alternativa: <b>500.236.01.1</b> – Geberit Smyle WC sedátko zaoblené, plynulé zavírání = Ano, upevnění = Shora

# WC SEDÁTKA Z VYŘAZENÝCH SÉRIÍ KERAMAG

Podrobný rozpis a rozkres dostupných náhradních dílů pro značku Keramag naleznete v online katalogu Geberit na [catalog.geberit.cz](http://catalog.geberit.cz). Do vyhledávání zadejte číslo hlavního produktu, tj WC sedátka.

Série	Číslo výrobku	Popis
4U	<del>574400000</del>	WC sedátko 4U: Automatické plynulé zavírání = Ne, Rychloupínací závěsy = Ne, Upevnění = Shora, Bílá – ukončená výroba, nahrazeno <b>574120000</b>
4U	<del>574410000</del>	WC sedátko 4U: Automatické plynulé zavírání = Ano, Rychloupínací závěsy = Ne, Upevnění = Shora, Bílá – ukončená výroba, nahrazeno <b>574130000</b>
500 by Citterio	<del>572100000</del>	WC sedátko 500 by Citterio - ukončená výroba. Alternativa: <b>41761000</b> - WC sedátko Geberit 500: Plynulé sklápění=Ne, Upevnění=Seshora
Artis	<del>573140000</del>	WC sedátko Artis: Bílá – ukončená výroba, bez náhrady
Cassini	575210000	WC sedátko Cassini: Bílá, Automatické plynulé zavírání = Ano – ukončená výroba, bez náhrady
Cavelle	574720000	WC sedátko Cavell: Bí – ukončená výroba, bez náhrady
Cleo	573660000	WC sedátko Cleo: Bílá – ukončená výroba, bez náhrady
Cleo	573660068	WC sedátko Cleo: Pergamon
Courreges	572700000	WC sedátko Courreges: Bílá
Era	574510000	WC sedátko Era: Bílá, Automatické plynulé zavírání = Ano
F1	574100000	WC sedátko s krytem WC F1: Bílá – ukončená výroba, bez náhrady
Felino	574025000	WC sedátko Felino: Bílá, Automatické plynulé zavírání = Ano
Flow	<del>575900000</del>	WC sedátko Flow: Bílá, nerezové závěsy – ukončená výroba, nahrazeno <b>575950000</b>
Flow	575950000	WC sedátko Flow: Bílá, Automatické plynulé zavírání = Ano – ukončená výroba, bez náhrady
Joly	571005000	WC sedátko Joly: Bílá, Automatické plynulé zavírání = Ano – ukončená výroba, bez náhrady
Joly	571010000	WC sedátko Joly: Bílá, Automatické plynulé zavírání = Ano, nerezové závěsy – ukončená výroba, bez náhrady
JOOP!	575100000	JOOP! WC sedátko: Bílá, Automatické plynulé zavírání = Ano
Lineo	572300000	WC sedátko Lineo: Bílá
Mango	573800000	WC sedátko Mango: Bílá
Mango	<del>573800010</del>	WC sedátko Mango: Manhattan – ukončená výroba, nahrazeno <b>573800000</b>
Mango	573800068	WC sedátko Mango: Pergamon
Preciosa	571180000	WC sedátko Preciosa: Bílá, nerezové závěsy – ukončená výroba, bez náhrady
Preciosa II	571280000	WC sedátko Preciosa II: Bílá, Automatické plynulé zavírání = Ano – ukončená výroba, bez náhrady

# WC SEDÁTKA Z VYŘAZENÝCH SÉRIÍ KERAMAG

Podrobný rozpis a rozkres dostupných náhradních dílů pro značku Keramag naleznete v online katalogu Geberit na [catalog.geberit.cz](http://catalog.geberit.cz). Do vyhledávání zadejte číslo hlavního produktu, tj WC sedátka.

Série	Číslo výrobku	Popis
Renova	572165000	WC sedátko Renova, upevnění zdola: Automatické plynulé zavírání = Ne, Upevnění = Zdola, Bílá
Renova	572165010	WC sedátko Renova, upevnění zdola: Automatické plynulé zavírání = Ne, Upevnění = Zdola, Manhattan
Renova	572165030	WC sedátko Renova, upevnění zdola: Automatické plynulé zavírání = Ne, Upevnění = Zdola, Egejské – ukončená výroba, nahrazeno <b>503.018.00.1</b>
Renova	572165068	WC sedátko Renova, upevnění zdola: Automatické plynulé zavírání = Ne, Upevnění = Zdola, Pergamon
Renova	572165080	WC sedátko Renova, upevnění zdola: Automatické plynulé zavírání = Ne, Upevnění = Zdola, bahamský běžová – ukončená výroba, nahrazeno <b>503.018.00.1</b>
Renova	573010000	WC sedátko Renova, upevnění zdola: Automatické plynulé zavírání = Ne, Upevnění = Zdola, Bílá
Renova	573015000	WC sedátko Renova, upevnění shora: Automatické plynulé zavírání = Ne, Rychloupínací závěsy = Ne, Upevnění = Shora, Bílá
Renova	573025000	WC sedátko Renova, upevnění shora: Automatické plynulé zavírání = Ano, Rychloupínací závěsy = Ne, Upevnění = Shora, Bílá
Renova	573025010	WC sedátko Renova, upevnění shora: Automatické plynulé zavírání = Ano, Rychloupínací závěsy = Ne, Upevnění = Shora, Manhattan ( <i>alternativa za 573015010</i> )
Renova	573025068	WC sedátko Renova, upevnění shora: Automatické plynulé zavírání = Ano, Rychloupínací závěsy = Ne, Upevnění = Shora, Pergamon
Renova	573025080	WC sedátko Renova, upevnění shora: Automatické plynulé zavírání = Ano, Rychloupínací závěsy = Ne, Upevnění = Shora, bahamský běžová ( <i>alternativa za 573015080</i> )
Renova Comfort	572050000	WC sedátko Renova Comfort, upevnění zdola: Automatické plynulé zavírání = Ne, Upevnění = Zdola, Bílá
Renova Comfort	572830000	Bezbariérové WC sedátko Renova Comfort, hranatý design, upevnění zdola: Automatické plynulé zavírání = Ne, Upevnění = Zdola, Bílá
Renova Comfort	572840000	WC sedátko Renova Comfort, bezbariérový, hranatý design, upevnění zdola: Automatické plynulé zavírání = Ne, Upevnění = Zdola, Bílá
Renova Comfort	572850000	Bezbariérové WC sedátko Renova Comfort, antibakteriální, upevnění zdola: Automatické plynulé zavírání = Ne, Upevnění = Zdola, Bílá

# WC SEDÁTKA Z VYŘAZENÝCH SÉRIÍ KERAMAG

Podrobný rozpis a rozkres dostupných náhradních dílů pro značku Keramag naleznete v online katalogu Geberit na [catalog.geberit.cz](http://catalog.geberit.cz). Do vyhledávání zadejte číslo hlavního produktu, tj WC sedátka.

Série	Číslo výrobku	Popis
Renova Compact	571044000	WC sedátko Renova Compact: Bílá
Renova Compact	571044068	WC sedátko Renova Compact: Pergamon – ukončená výroba, nahrazeno <b>571044000</b>
Renova Plan	572110000	WC sedátko Renova Plan, hranatý design, upevnění zdola: Automatické plynulé zavírání = Ne, Upevnění = Zdola, Bílá
Renova Plan	572120000	WC sedátko Renova Plan, hranatý design, upevnění shora: Automatické plynulé zavírání = Ano, Rychloupínací závěsy = Ne, Upevnění = Shora, Bílá
Renova Plan	572140000	WC sedátko Renova Plan: Bílá – ukončená výroba, nahrazeno <b>573620000</b>
Renova Plan	572145000	WC sedátko Renova Plan: Bílá, Automatické plynulé zavírání = Ano
Renova Plan	572180000	WC sedátko Renova Plan, hranatý design, upevnění shora: Automatické plynulé zavírání = Ne, Rychloupínací závěsy = Ne, Upevnění = Shora, Bílá
Renova Plan	573070000	WC sedátko Renova Plan, upevnění zdola: Automatické plynulé zavírání = Ne, Upevnění = Zdola, Bílá
Renova Plan	573075000	WC sedátko Renova Plan, upevnění shora: Automatické plynulé zavírání = Ne, Rychloupínací závěsy = Ne, Upevnění = Shora, Bílá
Renova Plan	573085000	WC sedátko Renova Plan, upevnění shora: Automatické plynulé zavírání = Ano, Rychloupínací závěsy = Ne, Upevnění = Shora, Bílá
Silk	572620000	WC sedátko Silk: Bílá, Automatické plynulé zavírání = Ano – ukončená výroba, nahrazeno <b>572120000</b>
Virto	573065000	WC sedátko Virto: Bílá, Automatické plynulé zavírání = Ano
Virto	<del>573065068</del>	WC sedátko Virto: Pergamon / ukončená výroba
Visit	571150000	WC sedátko Visit: Bílá, nerezové závěsy
Vitelle	573620000	WC sedátko Vitelle: Bílá, nerezové závěsy
Vitelle	573620068	WC sedátko Vitelle: Pergamon – ukončená výroba, nahrazeno <b>573620000</b>
Vitelle	573625000	WC sedátko Vitelle: Bílá, Automatické plynulé zavírání = Ano – ukončená výroba, nahrazeno <b>573620000</b>
Vivano	574905000	WC sedátko Vivano: Bílá, Automatické plynulé zavírání = Ano

Záruční podmínky na [www.geberit.cz/zaruka](http://www.geberit.cz/zaruka)

Geberit spol. s r.o.  
Sokolovská 2408/222  
190 00 Praha 9  
[www.kolo-geberit.cz](http://www.kolo-geberit.cz)

**KOLO**  
Geberit Group

Tiskové chyby, veškeré  
změny sortimentu  
a objednacích čísel  
jsou vyhrazeny.